

# TEMISTO

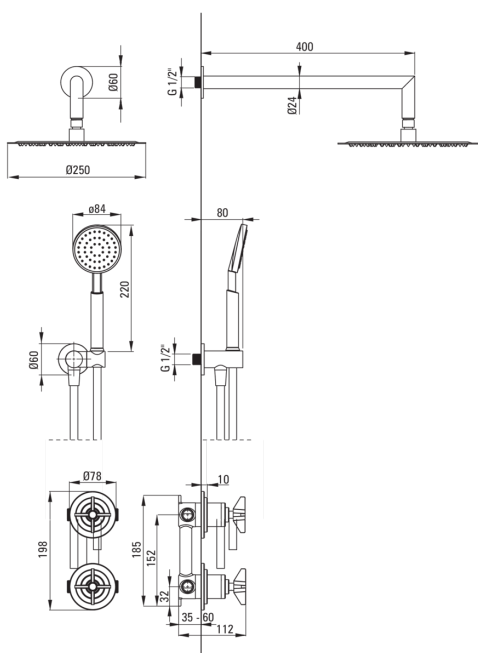
## Душова кабіна

Код продукту: NAC\_09QT

EAN: 5907650817710

Колір: хром

Гарантія: 7



### Змішувач

|                 |                             |
|-----------------|-----------------------------|
| Тип змішувача   | змішувачий, з двома ручками |
| Спосіб монтажу  | прихований                  |
| Акустична група | 1 (x ≤ 20)                  |

### Носики

|                                       |           |
|---------------------------------------|-----------|
| Вид носика                            | нерухомий |
| Діапазон виливу для душу / ванни [мм] | 400       |

### Верхній душ

|                   |         |
|-------------------|---------|
| Форма             | круглий |
| Матеріал          | латунь  |
| Діаметр [мм]      | 250     |
| Anti calc         | Так     |
| Кількість функцій | 1       |

### Лійки

|                   |         |
|-------------------|---------|
| Кількість функцій | 1       |
| Anti calc         | Так     |
| Типи потоку       | дощовий |

### Шланги

|                 |                     |
|-----------------|---------------------|
| Довжина [мм]    | 1500                |
| Тип обплетення  | подвійного плетіння |
| Матеріал оплєту | нержавіюча сталь    |
| Anti_twist      | 2                   |

### Кутове з'єднання

|                |                             |
|----------------|-----------------------------|
| Оздоблення     | хром                        |
| Тип кронштейна | для шланга з тримачем лійки |

|                   |         |
|-------------------|---------|
| Форма             | круглий |
| Матеріал          | латунь  |
| Винт кронштейна   | Так     |
| Прихований монтаж | Так     |

### Відмінна риса:

- Пропонуємо спеціальний засіб, безпечний для очищуваних поверхонь
- Дизайн, що поєднує минуле з майбутнім
- Тільки найкращі матеріали, якість яких ми підтверджуємо дослідженнями в лабораторії
- Прихований монтаж забезпечує естетику ванної кімнати
- Корпус змішувача виготовлений з високоякісної латуні
- Анти-calc функція
- Система Anti-twist для запобігання скручування шланга
- Система Anti-calc для полегшення видалення кам'яного осаду