

TEMISTO

Set de duș cu montare îngropată

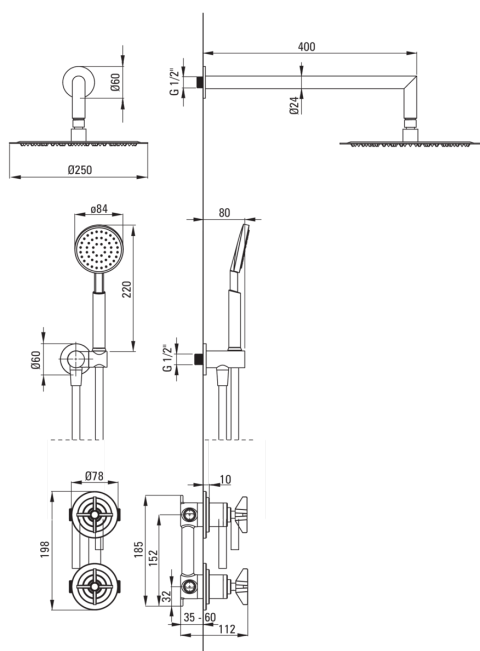
 deante

Codul produsului: NAC_09QT

EAN: 5907650817710

Culoarea: cromat

Garanție [ani]: 7



Baterie

Tipul bateriei	baterie, două mânere
Metoda de instalare	îngropat
Grupa acustică [db]	1 ($x \leq 20$)

Pipe

Tipul pipei	fix
Raza de acțiune a pipei dușului/căzii [mm]	400

Cap de duș

Formă	rotund
Material	alamă
Diametru [mm]	250
Anti-calc	Da
Număr de funcții	1

Dușuri de mână

Număr de funcții	1
Anti-calc	Da
Tipul de jet	ploaie

Furtunuri

Lungimea [mm]	1500
Tipul împletituri	dublu împletit
Material împletitură	oțel inoxidabil
Anti-twist	2

Racord rectangular

Finisaj	cromat
Tipul racordului	pentru furtunuri cu suport pentru dușul de mână
Formă	rotund
Material	alamă
Filet de conexiune	Da
Montare îngropată	Da

Caracteristici:

- Agent de curățare special, sigur pentru suprafețele curățate
- Doar cele mai bune materiale, a căror calitate a fost certificată prin teste de laborator
- Instalarea încastrată la nivel îi oferă băii un aspect estetic.
- Corpul bateriei este fabricat din alamă de cea mai bună calitate.
- Pară de duș anti calcar
- Sistem Anti-twist care împiedică răsucirea furtunului
- Sistem anticalcar care facilitează îndepărtarea depunerilor de calcar