

ARNIKA

Set de duș cu montare îngropată

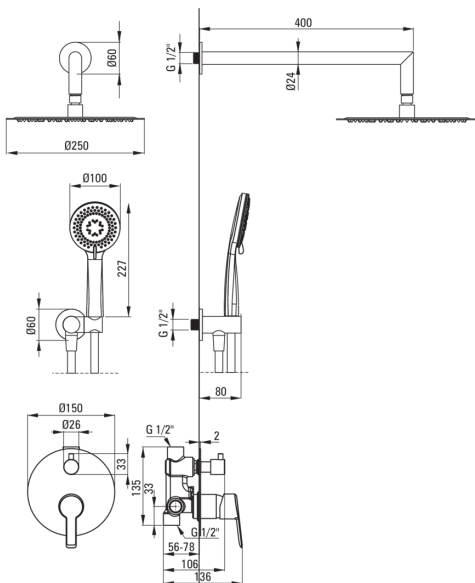
deante

Codul produsului: NAC_09QP

EAN: 5908212084694

Culoarea: cromat

Garanție [ani]: 7



Baterie

Tipul bateriei	un mâner, baterie
Metoda de instalare	îngropat
Grupa acustică [db]	1 ($x \leq 20$)

Pipe

Tipul pipei	fix
Raza de acțiune a pipei dușului/căzii [mm]	325

Cap de duș

Formă	rotund
Material	oțel 304
Grosime	55
Diametru [mm]	250
Anti-calc	Da
Număr de funcții	1
Tipul de jet	ploaie
Timp de răspuns rapid pentru pornirea și oprirea apei	Da

Dușuri de mână

Număr de funcții	3
Anti-calc	Da
Tipul de jet	ploaie, mixt, hidromasaj

Furtunuri

Lungimea [mm]	1500
Tipul împletiturii	nu este cazul
Material împletitură	PVC
Anti-twist	1

Racord rectangular

Finisaj	cromat
Tipul racordului	pentru furtunuri cu suport pentru dușul de mână
Formă	rotund
Material	alamă
Filet de conexiune	Da
Montare îngropată	Da

Caracteristici:

- Doar cele mai bune materiale, a căror calitate a fost certificată prin teste de laborator
- Instalarea încastrată la nivel îi oferă băii un aspect estetic.
- Duș de mână cu sistem Anti-calc pentru eliminarea ușoară a calcarului
- Design plin de frumusețe și armonie
- Varietatea culorilor oferă multe posibilități de amenajări
- Agent de curățare special, sigur pentru suprafețele curățate
- Corpul bateriei este fabricat din alamă de cea mai bună calitate.