

# ARNIKA

## Zestaw prysznicowy podtynkowy

Kod produktu: NAC\_09QP

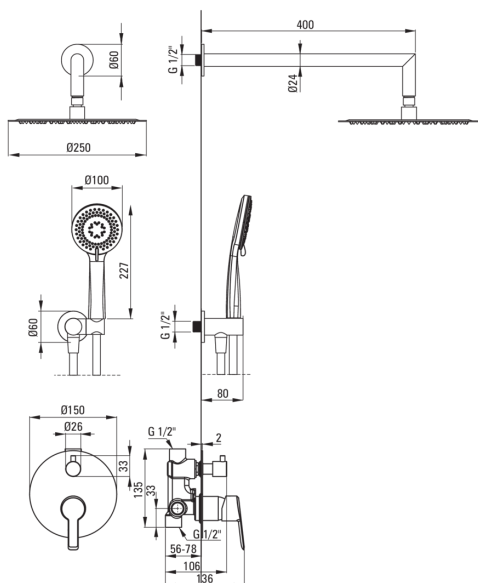
EAN: 5908212084694

Kolor: chrom

Gwarancja [lata]: 7



Cena Netto: 1218,70 zł  
Cena Brutto: 1499,00 zł



### Bateria

Rodzaj baterii	jednouchwytowa, mieszaczowa
Sposób montażu	podtynkowy
Grupa akustyczna [db]	1 (x ≤ 20)

### Wylewka

Rodzaj wylewki	stała
Zasięg wylewki natryskowej/ wannowej [mm]	325

### Głowica natryskowa

Kształt	okrągły
Materiał	stal 304
Grubość [mm]	55
Średnica [mm]	250
Anti-calc	Tak
Ilość funkcji	1
Rodzaje strumienia	deszczowy
Szybki czas reakcji na włączenie i wyłączenie wody	Tak

### Słuchawka

Ilość funkcji	3
Anti-calc	Tak
Rodzaje strumienia	deszczowy, mieszany, hydromasaż

### Wąż

Długość [mm]	1500
Rodzaj opłotu	nie dotyczy
Materiał opłotu	PVC
Anti-twist	1

### Przyłącze kątowe

Wykończenie	chrom
Rodzaj przyłącza	do węży z uchwytem na słuchawkę
Kształt	okrągły
Materiał	mosiądz
Gwint przyłącza	Tak
Montaż podtynkowy	Tak