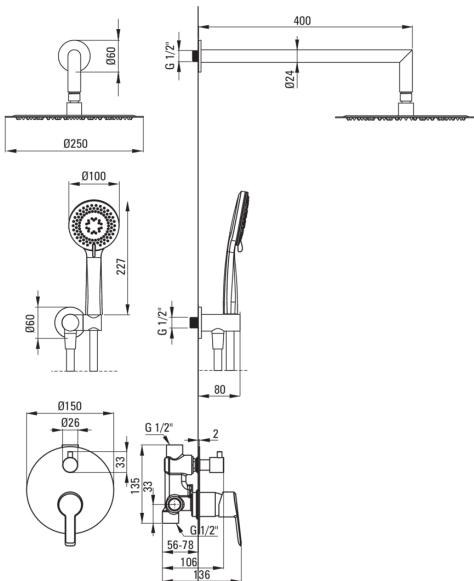


ARNIKA

Kit de douche encastré



Code produit: NAC_09QP
 EAN: 5908212084694
 Couleur: chrome
 Garantie [années]: 7



Mitigeur

Type de mitigeur	mono-manche, mixer
Méthode de montage	encastré
Groupe acoustique [db]	1 (x ≤ 20)

BeCS

Type de bec	fixe
La distance bec douche/baignoire [mm]	325

Pommeau de douche

Forme	rond
Matériel	acier inoxydable 304
Épaisseur	55
Diamètre [mm]	250
Anti-calcaire	Oui
Nombre de fonctions	1
Types de flux	pluie de douche
Temps de réaction rapide pour ouvrir et fermer l'eau	Oui

Douchettes à main

Nombre de fonctions	3
Anti-calcaire	Oui
Types de flux	pluie de douche, mixer, hydromassage

Flexibles

Longueur [mm]	1500
Type de tresse	n'est pas applicable
Matériau de la tresse	PVC
Anti-torsion	1

Connexion angulaire

Finition	chrome
Type de connexion	pour flexible avec support de douchette
Forme	rond
Matériel	cuivre
Fil de connexion	Oui
Montage encastré	Oui