

ANEMON BIS

Zestaw prysznicowy podtynkowy

Kod produktu: NAC_09MP

EAN: 5908212085608

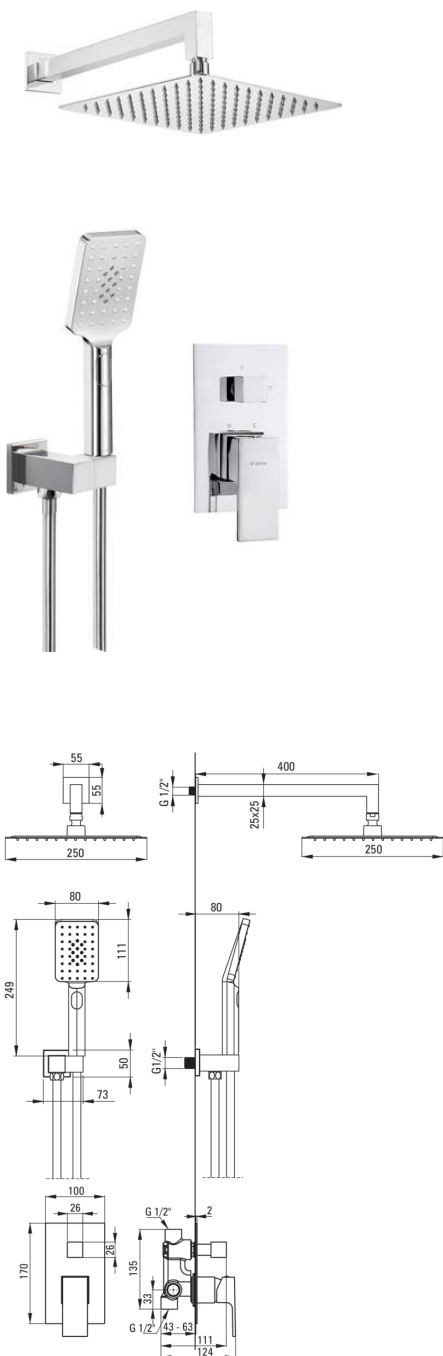
Kolor: chrom

Gwarancja [lata]: 7



Cena Netto: 1218,70 zł
Cena Brutto: 1499,00 zł

deante



Bateria

Rodzaj baterii	jednouchwytowa, mieszaczowa
Sposób montażu	podtynkowy
Grupa akustyczna [db]	I ($x \leq 20$)

Wylewka

Rodzaj wylewki	stała
Zasięg wylewki natryskowej/wannowej [mm]	387.5

Głowica natryskowa

Kształt	kwadratowy
Materiał	stal 304
Szerokość [mm]	250
Długość [mm]	250
Grubość [mm]	55
Anti-calc	Tak
Ilość funkcji	1
Rodzaje strumienia	deszczowy
Szybki czas reakcji na włączenie i wyłączenie wody	Tak

Słuchawka

Ilość funkcji	3
Anti-calc	Tak
Rodzaje strumienia	deszczowy, mgiełka wodna, mieszany

Wąż

Długość [mm]	1500
Rodzaj opłotu	nie dotyczy
Materiał opłotu	PVC
Anti-twist	1

Wyróżniki:

- Tylko najlepsze materiały, których jakość potwierdzamy badaniami w laboratorium
- System Anti-calc ułatwiający usuwanie osadu kamiennego
- Montaż podtynkowy zapewnia estetykę łazienki
- Korpus baterii wykonany z najwyższej jakości miedzi
- W ofercie dedykowany środek bezpieczny dla czyszczonych powierzchni