

# JASMIN

## Zestaw prysznicowy podtynkowy

Kod produktu: NAC\_09JP

EAN: 5907650874072

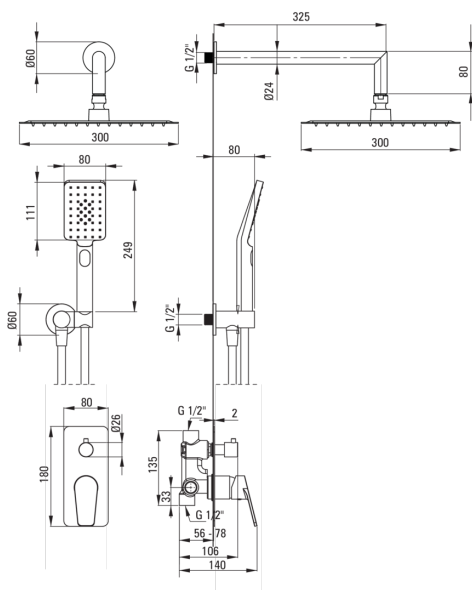
Kolor: chrom

Gwarancja [lata]: 7



Cena Netto: 1137,40 zł  
Cena Brutto: 1399,00 zł

deante



### Bateria

Rodzaj baterii	jednouchwytowa, mieszaczowa
Sposób montażu	podtynkowy
Grupa akustyczna [db]	I ( $x \leq 20$ )

### Wylewka

Rodzaj wylewki	stała
Zasięg wylewki natryskowej/ wannowej [mm]	325

### Głowica natryskowa

Kształt	kwadratowy
Materiał	stal 304
Szerokość [mm]	300
Długość [mm]	300
Grubość [mm]	55
Anti-calc	Tak
Ilość funkcji	1
Rodzaje strumienia	deszczowy
Szybki czas reakcji na włączenie i wyłączenie wody	Tak

### Słuchawka

Ilość funkcji	3
Anti-calc	Tak
Rodzaje strumienia	deszczowy, mgiełka wodna, mieszany

### Wąż

Długość [mm]	1500
Rodzaj opłotu	nie dotyczy
Materiał opłotu	PVC
Anti-twist	1

### Przyłącze kątowe

Wykończenie	chrom
Rodzaj przyłącza	do węża z uchwytem na słuchawkę
Kształt	okrągły
Materiał	mosiądz
Gwint przyłącza	Tak
Montaż podtynkowy	Tak