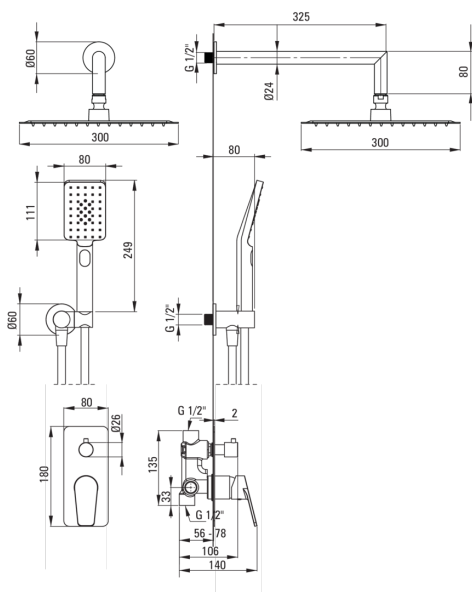


JASMIN

Falsík alatti zuhanyszett



Cikkszám: NAC_09JP
EAN: 5907650874072
Szín: króm
Garancia [év]: 7



Csaptelep

Csaptelep típusa	egykaros, keverő
Beszereési mód	falsík alatti
Akusztikai osztály [db]	I ($x \leq 20$)

Kifolyócsövek

Kifolyó típusa	fix
Zuhany / kád kifolyócső hatótávolsága [mm]	325

Zuhanyfej

Alak	négyzet
Anyag	acél 304
Szélesség [mm]	300
Hosszúság [mm]	300
Vastagság [mm]	55
Anti-calc	Igen
Funkciók száma	1
Áramlások típusai	esőztető
Gyors reagálás a víz be- és kikapcsolására	Igen

Kézizuhanyok

Funkciók száma	3
Anti-calc	Igen
Áramlások típusai	esőztető, vízköd, kevert

Csővek

Hosszúság [mm]	1500
Fonat típusa	nem alkalmazható
Fonás anyaga	PVC
Anti calc/vízkömegelőzés	1

Sarokcsatlakozó

Kivitelezés	króm
Csatlakozó típusa	kézizuhany tartóval ellátott tömlőhöz
Alak	kerek
Anyag	sárgaréz
Csatlakozó menet	Igen
Falsík alatti szerelés	Igen