

ARNIKA

Zestaw prysznicowy podtynkowy z półką

Kod produktu: NAC_09HP

EAN: 5907650815655

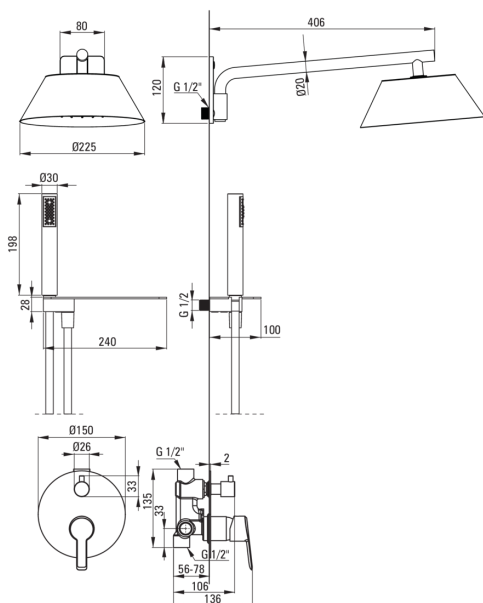
Kolor: chrom

Gwarancja [lata]: 7



Cena Netto: 1218,70 zł
Cena Brutto: 1499,00 zł

deante



Bateria

Rodzaj baterii	jednouchwytnowa, mieszaczowa
Sposób montażu	podtynkowy
Grupa akustyczna [db]	I ($x \leq 20$)

Wylewka

Rodzaj wylewki	obrotowa
Zasięg wylewki natryskowej/ wannowej [mm]	384

Głowica natryskowa

Kształt	inny
Materiał	stal 304
Grubość [mm]	81
Średnica [mm]	225
Anti-calc	Tak
Ilość funkcji	1
Rodzaje strumienia	deszczowy

Słuchawka

Ilość funkcji	1
Anti-calc	Tak
Rodzaje strumienia	deszczowy

Wąż

Długość [mm]	1500
Rodzaj opłotu	nie dotyczy
Materiał opłotu	PVC
Anti-twist	1

Przyłącze kątowe

Wykończenie	chrom, platinum
Rodzaj przyłącza	z uchwytem na słuchawkę i półką
Materiał	stal nierdzewna, ABS, PVC, mosiądz
Gwint przyłącza	Tak
Montaż podtynkowy	Tak

Wyróżniki:

- System Anti-twist zapobiegający skręcaniu się węża
- Słuchawka z systemem Anti-calc, ułatwiającym usuwanie osadu kamiennego
- Tylko najlepsze materiały, których jakość potwierdzamy badaniami w laboratorium
- Montaż podtynkowy zapewnia estetykę łazienki
- W ofercie dedykowany środek bezpieczny dla czyszczonych powierzchni
- Różnorodność kolorów daje wiele możliwości aranżacji
- Design pełen piękna i harmonii
- Korpus baterii wykonany z najwyższej jakości mosiądzu