

# ANEMON

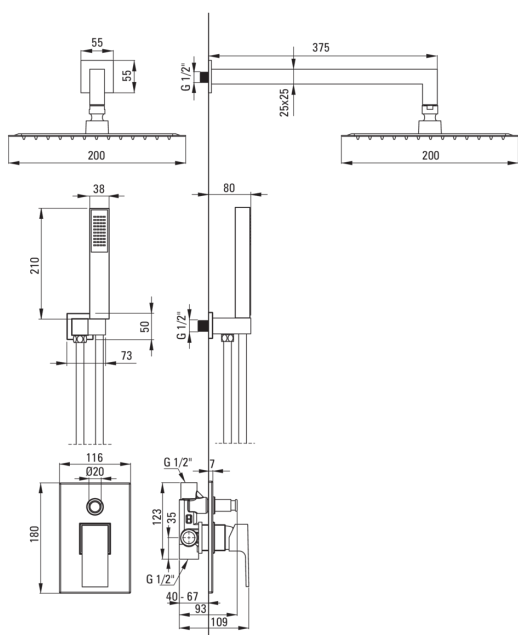
## Kit de douche encastré

Code produit: NAC\_09AP

EAN: 5908212035238

Couleur: chrome

Garantie [années]: 7



### Mitigeur

Type de mitigeur	mixer, mono-manche
Méthode de montage	encastré
Groupe acoustique [db]	II (20 < x ≤ 30)

### BeCS

Type de bec	fixe
La distance bec douche/baignoire [mm]	375

### Pommeau de douche

Forme	carré
Matériel	acier inoxydable 304
Largeur [mm]	200
Longueur [mm]	200
Épaisseur	55
Anti-calcaire	Oui
Nombre de fonctions	1
Types de flux	pluie de douche
Temps de réaction rapide pour ouvrir et fermer l'eau	Oui

### Douchettes à main

Nombre de fonctions	1
Anti-calcaire	Oui
Types de flux	pluie de douche

### Flexibles

Longueur [mm]	1500
Type de tresse	extensible, double tressé
Matériau de la tresse	acier inoxydable
Anti-torsion	1

### Connexion angulaire

Finition	chrome
Type de connexion	pour flexible avec support de douchette
Forme	carré
Matériel	cuivre
Fil de connexion	Oui
Montage encastré	Oui