

CASCADA

## Kit de douche encastré, avec mitigeur thermostatique

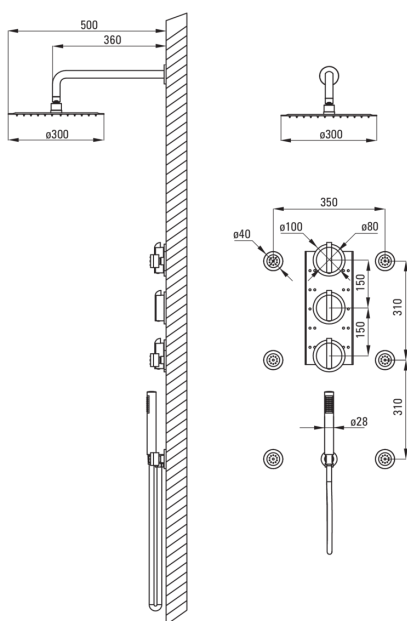
 deante

Code produit: NAC\_091T

EAN: 5907650823162

Couleur: chrome

Garantie [années]: 7



### Mitigeur

Type de mitigeur	thermostatique
Méthode de montage	au sol
Clapets anti-retour	Oui

### Pommeau de douche

Forme	rond
Matériel	acier inoxydable 304
Diamètre [mm]	300
Anti-calcaire	Oui
Nombre de fonctions	1
Types de flux	pluie de douche

### Douchettes à main

Nombre de fonctions	1
---------------------	---

### Flexibles

Longueur [mm]	1500
Type de tresse	double tressé, extensible
Matériau de la tresse	acier inoxydable

### Connexion angulaire

Finition	chrome
Type de connexion	pour flexible avec support de douchette
Forme	rond
Matériel	cuivre
Fil de connexion	Oui
Montage encastré	Oui

### Caractéristiques:

- Système anti-calcaire pour une élimination facile du calcaire
- Tuyau extensible accru
- Le mitigeur est équipé de clapets anti-retour afin que l'eau mitigée ne reflue pas dans l'installation
- Agent de nettoyage dédié, sans danger pour les surfaces nettoyées