

ARNIKA

## Set de duș cu montare îngropată, cu bară glisantă

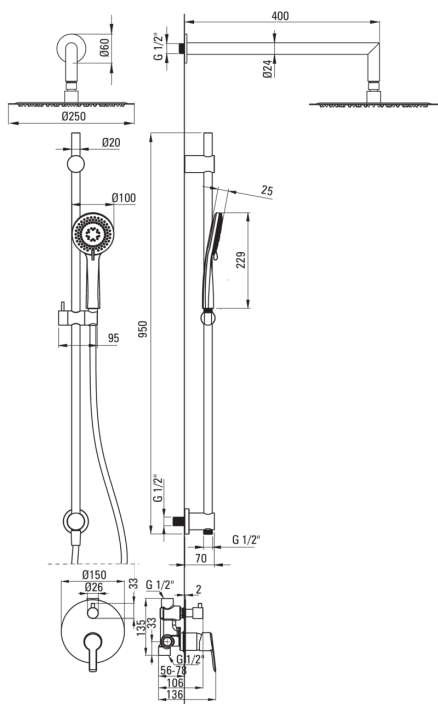
 deante

Codul produsului: NAC\_06QP

EAN: 5907650858195

Culoarea: cromat

Garanție [ani]: 7



### Baterie

Tipul bateriei	un mâner, baterie
Metoda de instalare	îngropat
Grupa acustică [db]	1 (x ≤ 20)

### Pipe

Tipul pipei	fix
Raza de acțiune a pipei dușului/căzii [mm]	400

### Cap de duș

Formă	rotund
Material	oțel 304
Grosime	55
Diametru [mm]	250
Anti-calc	Da
Număr de funcții	1
Tipul de jet	ploaie
Timp de răspuns rapid pentru pornirea și oprirea apei	Da

### Dușuri de mână

Număr de funcții	3
Anti-calc	Da
Tipul de jet	ploaie, mixt, hidromasaj

### Furtunuri

Lungimea [mm]	1500
Tipul împletituri	nu este cazul
Material împletitură	PVC
Anti-twist	1

### Caracteristici:

- Design plin de frumusețe și armonie
- Doar cele mai bune materiale, a căror calitate a fost certificată prin teste de laborator
- Sistem Anti-twist care împiedică răsucirea furtunului
- Sistem anticalcar care facilitează îndepărtarea depunerilor de calcar
- Pară de duș anti calcar
- Corpul bateriei este fabricat din alamă de cea mai bună calitate.
- Instalarea încastrată la nivel îi oferă băii un aspect estetic.
- Comutator pentru funcții, ceramic, mecanic
- Agent de curățare special, sigur pentru suprafețele curățate