

ARNIKA

Zestaw prysznicowy podtynkowy z drążkiem

Kod produktu: NAC_06QP

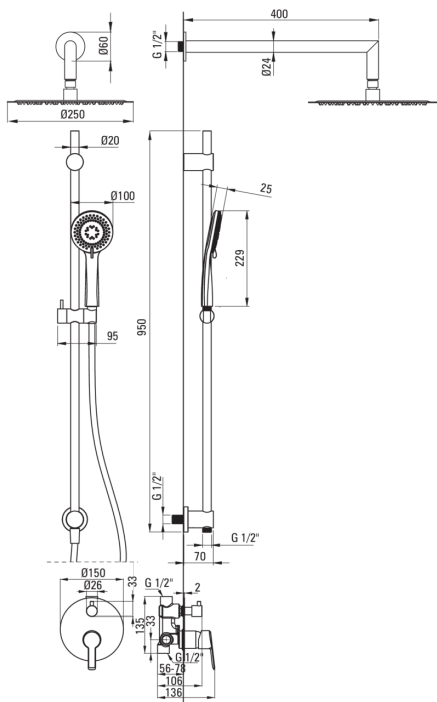
EAN: 5907650858195

Kolor: chrom

Gwarancja [lata]: 7



Cena Netto: 1218,70 zł
Cena Brutto: 1499,00 zł



Bateria

Rodzaj baterii	jednouchwytnowa, mieszaczowa
Sposób montażu	podtynkowy
Grupa akustyczna [db]	I ($x \leq 20$)

Wylewka

Rodzaj wylewki	stała
Zasięg wylewki natryskowej/ wannowej [mm]	400

Głowica natryskowa

Kształt	okrągły
Materiał	stal 304
Grubość [mm]	55
Średnica [mm]	250
Anti-calc	Tak
Ilość funkcji	1
Rodzaje strumienia	deszczowy
Szybki czas reakcji na włączenie i wyłączenie wody	Tak

Słuchawka

Ilość funkcji	3
Anti-calc	Tak
Rodzaje strumienia	deszczowy, mieszany, hydromasaż

Wąż

Długość [mm]	1500
Rodzaj opłotu	nie dotyczy
Materiał opłotu	PVC
Anti-twist	1

Wyróżniki:

- Design pełen piękna i harmonii
- Tylko najlepsze materiały, których jakość potwierdzamy badaniami w laboratorium
- System Anti-twist zapobiegający skręcaniu się węża
- System Anti-calc ułatwiający usuwanie osadu kamiennego
- Korpus baterii wykonany z najwyższej jakości mosiądzu
- Montaż podtynkowy zapewnia estetykę łazienki
- Mechaniczny ceramiczny przełącznik funkcji
- Bateria zawiera element podtynkowy
- W ofercie dedykowany środek bezpieczny dla czyszczonych powierzchni