

# ARNIKA

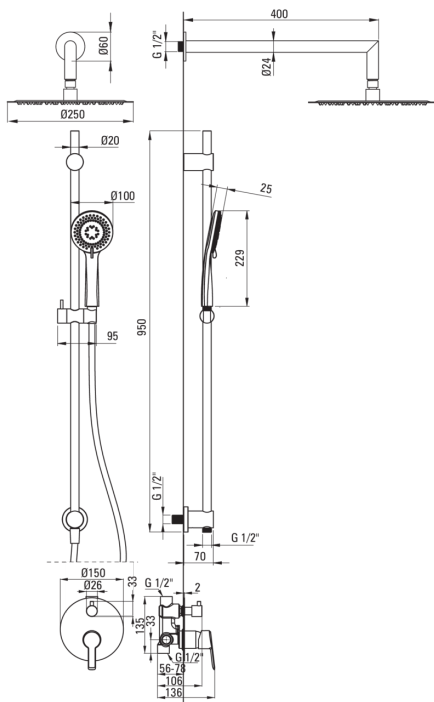
## Kit de douche encastré, avec barre coulissante

Code produit: NAC\_06QP

EAN: 5907650858195

Couleur: chrome

Garantie [années]: 7



### Mitigeur

Type de mitigeur	mono-manche, mixer
Méthode de montage	encastré
Groupe acoustique [db]	l (x ≤ 20)

### BeCS

Type de bec	fixe
La distance bec douche/baignoire [mm]	400

### Pommeau de douche

Forme	rond
Matériel	acier inoxydable 304
Épaisseur	55
Diamètre [mm]	250
Anti-calcaire	Oui
Nombre de fonctions	1
Types de flux	pluie de douche
Temps de réaction rapide pour ouvrir et fermer l'eau	Oui

### Douchettes à main

Nombre de fonctions	3
Anti-calcaire	Oui
Types de flux	pluie de douche, mixer, hydromassage

### Flexibles

Longueur [mm]	1500
Type de tresse	n'est pas applicable
Matériau de la tresse	PVC
Anti-torsion	1

### Caractéristiques:

- Design plein de beauté et d'harmonie
- Seuls les meilleurs matériaux, dont la qualité a été confirmée par des tests en laboratoire
- Système anti-torsion, empêchant le tuyau de se tordre
- Système anti-calcaire pour une élimination facile du calcaire
- Le corps du mitigeur est en cuivre de la plus haute qualité
- L'installation encastrée assure l'esthétique de la salle de bain
- Commutateur de fonction céramique mécanique
- Agent de nettoyage dédié, sans danger pour les surfaces nettoyées