

ALPINIA

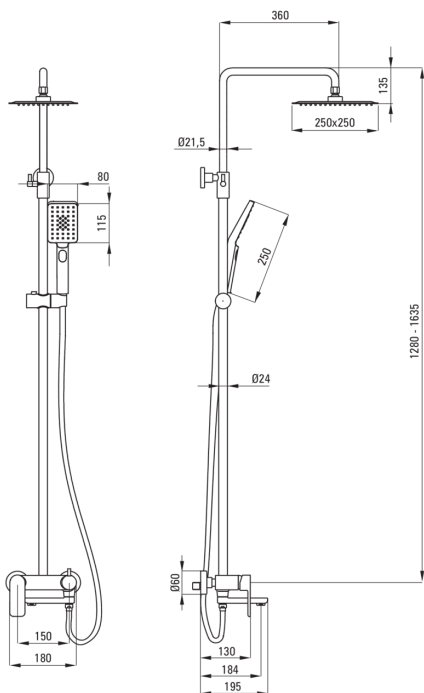
Duschsystem, mit Badewannenarmatur

Artikel-Nr.: NAC_01AM

EAN: 5908212058923

Farbe: Chrom

Garantie [Jahre]: 5



Duschsystem

Ausführung	Chrom
Armatur	Ja
Höhenverstellbare kopfbrause	Ja
Regulierung der stangenhöhe von [mm]	1280
Regulierung der stangenhöhe bis [mm]	1635

Stange

Material	Stahl 304
Zusatzmerkmale	regulierbarer Winkel der Einstellung von Kopfbrause

Kopfbrause

Form	Quadrat-
Material	Stahl 304
Breite [mm]	250
Länge	250
Dicke [mm]	55
Anti-calc	Ja
Anzahl der funktionen	1
Strahlart	Regen-
Schnelle reaktionszeit auf ein- und wasserausschalten	Ja

Handbrausen

Anzahl der funktionen	3
Anti-calc	Ja
Strahlart	Regen-, Wassersprühnebel, gemischt

Schläuche

Länge	1500
Geflechtart	nicht zutreffend
Geflechtmaterial	PVC
Anti-twist	1

Ausläufe

Auslaufart	klappbar
Ausladung der duscharmatur/badewannenarmatur [mm]	184
Aerator	Ja

Funktionen-umschalter

Typ des umschalters	mechanisch, keramisch
---------------------	-----------------------

Armatur

Art der armatur	Mischer, Einhebel
-----------------	-------------------