

# FUNKIA

## Duschkabine, halbrund

Artikel-Nr.: KYP\_451K  
 EAN: 5908212066676  
 Farbe: Chrom  
 Garantie [Jahre]: 2

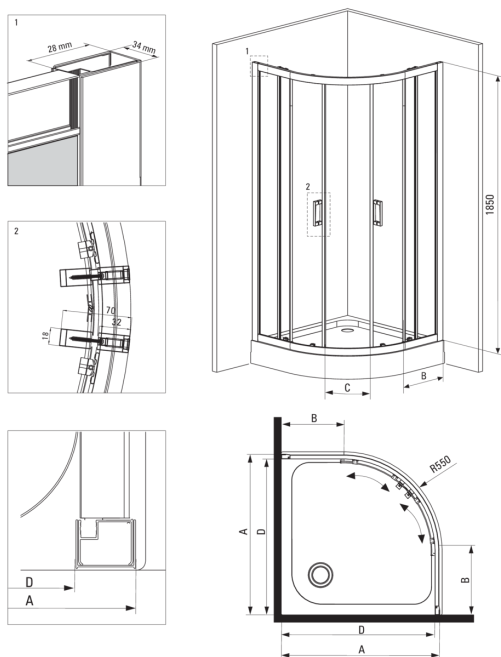


### Kabinen

Form	halbrund
Breite [mm]	900
Länge	900
Höhe	1850
Gehärtetes Glas - Dicke [mm]	5
Glasausführung	Graphit

### Charakteristische Merkmale:

- Nur die besten Materialien, deren Qualität durch Laboruntersuchungen bestätigt wird
- Sicheres und langlebiges gehärtetes Glas
- Untenrollen zur Herausnahme der Türen und lichtere Sauberhaltung
- Abdeckung der Montageelemente
- Kabine kann ohne Duschwanne direkt auf den Fliesen installiert werden
- Profile zum Ausgleich von Wandkrümmungen
- Stoß-, Chemikalien- und Fleckenbeständigkeit gemäß der Norm PN-EN 14428 + A1: 2008, bestätigt durch Tests des Instituts für Keramik und Baustoffe.
- Duschkabine wird ohne Duschwanne verkauft



Model	Size	A (mm)	B (mm)	C (mm)	D (mm)
KYP X52K	800x800	785-795	278	435	755
KYP X51K	900x900	885-895	348	520	855