

KERRIA PLUS

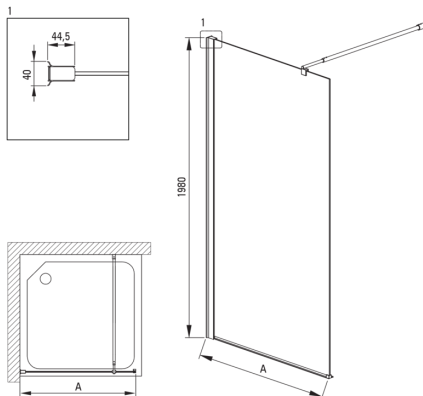
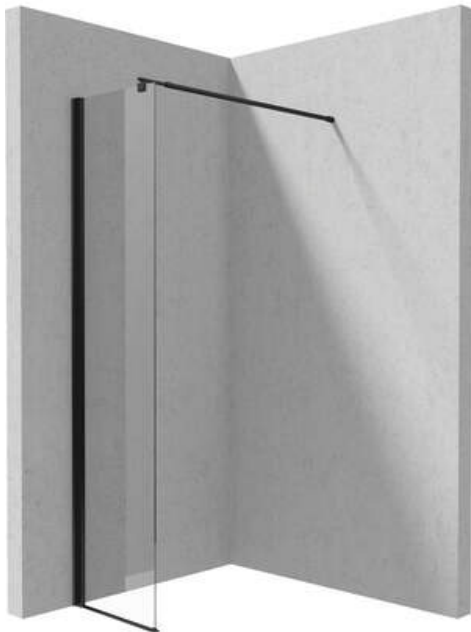
Duschwand, System Kerria Plus

Artikel-Nr.: KTS_N84P

EAN: 5907650821335

Farbe: Nero

Garantie [Jahre]: 2



| Model | Size [mm] | A [mm] |
|----------|-----------|-----------|
| KTS_X83P | 300x1980 | 250-270 |
| KTS_X84P | 400x1980 | 350-370 |
| KTS_X85P | 500x1980 | 450-470 |
| KTS_X86P | 600x1980 | 550-570 |
| KTS_X37P | 700x1980 | 650-670 |
| KTS_X38P | 800x1980 | 750-770 |
| KTS_X39P | 900x1980 | 850-870 |
| KTS_X30P | 1000x1980 | 950-970 |
| KTS_X31P | 1100x1980 | 1050-1070 |
| KTS_X32P | 1200x1980 | 1150-1170 |
| KTS_X34P | 1400x1980 | 1350-1370 |

Kabinen

| | |
|------------------------------|-------------|
| Breite [mm] | 400 |
| Höhe | 2000 |
| Gehärtetes Glas - Dicke [mm] | 6 |
| Glasausführung | transparent |
| Active Cover Beschichtung | Ja |

Charakteristische Merkmale:

- Transparentes Glas TOTALWHITE
- Sicheres und langlebiges gehärtetes Glas
- Active Cover Beschichtung
- Abdeckung der Montageelemente
- Kabine kann ohne Duschwanne direkt auf den Fliesen installiert werden
- Möglichkeit der Verwendung eines speziellen Active Cover-Präparats
- Spezielles Mittel, das für die zu reinigenden Oberflächen unbedenklich ist
- Profilsystem ermöglicht die Krümmung der Wände zu verringern
- Hydrophobe Active-Cover-Beschichtung, die das Abperlen von Wasser erleichtert
- Nur die besten Materialien, deren Qualität durch Laboruntersuchungen bestätigt wird
- Profile zum Ausgleich von Wandkrümmungen
- Die Relings geben der Struktur zusätzliche Stabilität
- Stoß-, Chemikalien- und Fleckenbeständigkeit gemäß der Norm PN-EN 14428 + A1: 2008, bestätigt durch Tests des Instituts für Keramik und Baustoffe.