

KERRIA PLUS

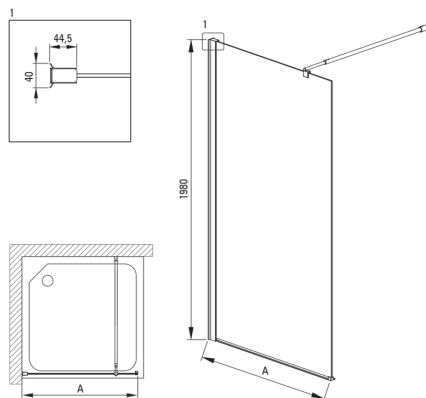
Zuhanyfal / walk-in, Kerria Plus rendszer

Cikkszám: KTS_N83P

EAN: 5907650821311

Szín: Nero

Garancia [év]: 2



Model	Size [mm]	A [mm]
KTS_X83P	300x1980	250-270
KTS_X84P	400x1980	350-370
KTS_X85P	500x1980	450-470
KTS_X86P	600x1980	550-570
KTS_X37P	700x1980	650-670
KTS_X38P	800x1980	750-770
KTS_X39P	900x1980	850-870
KTS_X30P	1000x1980	950-970
KTS_X31P	1100x1980	1050-1070
KTS_X32P	1200x1980	1150-1170
KTS_X34P	1400x1980	1350-1370

Kabinok

Szélesség [mm]	300
Magasság [mm]	2000
Az edzett üveg vastagsága [mm]	6
Üveg kivitelezése	átlátszó
Aktív bevonat	Igen

Kiemelések:

- TOTALWHITE átlátszó üveg
- Biztonságos és tartós edzett üveg
- Az Active Cover felületekhez ajánlott
- Active Cover bevonat
- Szerelési elemek burkolata
- Lehetőség a kabin zuhanytálca nélküli felszerelésére, közvetlenül a csempére
- Dedikált tisztítószer, a felületek biztonságos tisztítására
- A profilrendszer lehetővé teszi a beszerelést egyenetlen falakra is
- Hidrofób Active-Cover bevonat, amely megkönnyíti a víz lefolyását az üvegről
- Csak a legjobb alapanyagokból, amelyek minőségét laboratóriumi vizsgálatok igazolták
- A profilrendszer lehetővé teszi a beszerelést egyenetlen falakra is
- A szerkezet merevségét a sínek biztosítják.
- Ütés-, vegyszer- és foltosodás a PN-EN 14428 + A1: 2008 szabvány szerint, a Kerámia- és Építőanyag-intézet tesztjei igazolják.