

KERRIA PLUS

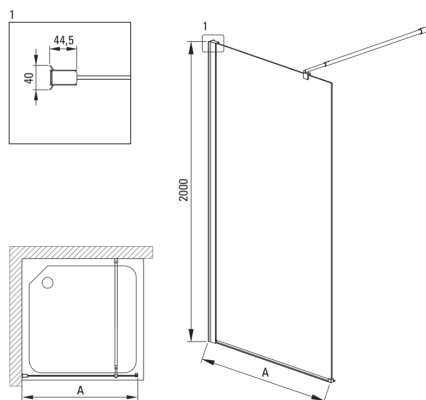
Duschwand, System Kerria Plus

Artikel-Nr.: KTS_N32P

EAN: 5907650810667

Farbe: Nero

Garantie [Jahre]: 2



Model	Size [mm]	A [mm]
KTS_X83P	300x2000	250-270
KTS_X84P	400x2000	350-370
KTS_X85P	500x2000	450-470
KTS_X86P	600x2000	550-570
KTS_X37P	700x2000	650-670
KTS_X38P	800x2000	750-770
KTS_X39P	900x2000	850-870
KTS_X30P	1000x2000	950-970
KTS_X31P	1100x2000	1050-1070
KTS_X32P	1200x2000	1150-1170
KTS_X34P	1400x2000	1350-1370

Kabinen

Breite [mm]	1200
Höhe	2000
Gehärtetes Glas - Dicke [mm]	6
Glasausführung	transparent
Active Cover Beschichtung	Ja

Charakteristische Merkmale:

- Nur die besten Materialien, deren Qualität durch Laboruntersuchungen bestätigt wird
- Kabine kann ohne Duschwanne direkt auf den Fliesen installiert werden
- Hydrophobe Active-Cover-Beschichtung, die das Abperlen von Wasser erleichtert
- Abdeckung der Montageelemente
- Transparentes Glas TOTALWHITE
- Profile zum Ausgleich von Wandkrümmungen
- Die Relings geben der Struktur zusätzliche Stabilität
- Spezielles Mittel, das für die zu reinigenden Oberflächen unbedenklich ist
- Möglichkeit der Verwendung eines speziellen Active Cover-Präparats
- Sicheres und langlebiges gehärtetes Glas
- Stoß-, Chemikalien- und Fleckenbeständigkeit gemäß der Norm PN-EN 14428 + A1: 2008, bestätigt durch Tests des Instituts für Keramik und Baustoffe.