

# KERRIA PLUS

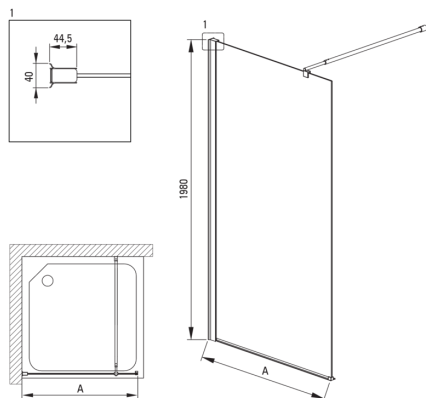
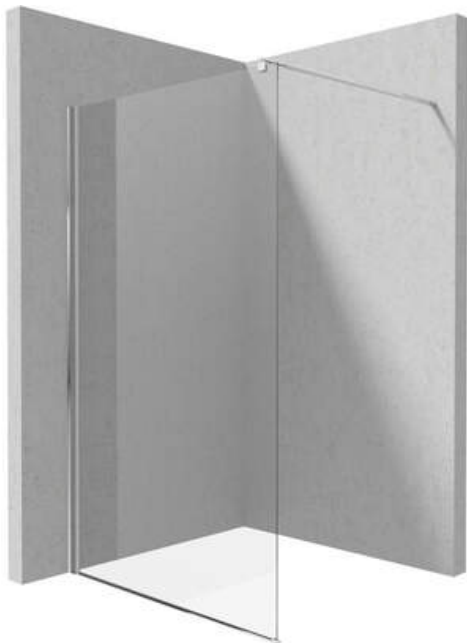
## Duschwand, System Kerria Plus

Artikel-Nr.: KTS\_034P

EAN: 5907650821359

Farbe: Chrom

Garantie [Jahre]: 2



Model	Size [mm]	A [mm]
KTS_X83P	300x1980	250-270
KTS_X84P	400x1980	350-370
KTS_X85P	500x1980	450-470
KTS_X86P	600x1980	550-570
KTS_X37P	700x1980	650-670
KTS_X38P	800x1980	750-770
KTS_X39P	900x1980	850-870
KTS_X30P	1000x1980	950-970
KTS_X31P	1100x1980	1050-1070
KTS_X32P	1200x1980	1150-1170
KTS_X34P	1400x1980	1350-1370

### Kabinen

Breite [mm]	1400
Höhe	2000
Gehärtetes Glas - Dicke [mm]	6
Glasausführung	transparent
Active Cover Beschichtung	Ja

### Charakteristische Merkmale:

- Sicheres und langlebiges gehärtetes Glas
- Transparentes Glas TOTALWHITE
- Kabine kann ohne Duschwanne direkt auf den Fliesen installiert werden
- Active Cover Beschichtung
- Abdeckung der Montageelemente
- Spezielles Mittel, das für die zu reinigenden Oberflächen unbedenklich ist
- Profilsystem ermöglicht die Krümmung der Wände zu verringern
- Hydrophobe Active-Cover-Beschichtung, die das Abperlen von Wasser erleichtert
- Möglichkeit der Verwendung eines speziellen Active Cover-Präparats
- Nur die besten Materialien, deren Qualität durch Laboruntersuchungen bestätigt wird
- Profile zum Ausgleich von Wandkrümmungen
- Die Relings geben der Struktur zusätzliche Stabilität
- Stoß-, Chemikalien- und Fleckenbeständigkeit gemäß der Norm PN-EN 14428 + A1: 2008, bestätigt durch Tests des Instituts für Keramik und Baustoffe.