

# KERRIA PLUS

## Zuhanyajtó, Kerria Plus rendszer



**Cikkszám:** KTSXN43P  
**EAN:** 5908212087633  
**Szín:** Nero  
**Garancia [év]:** 2

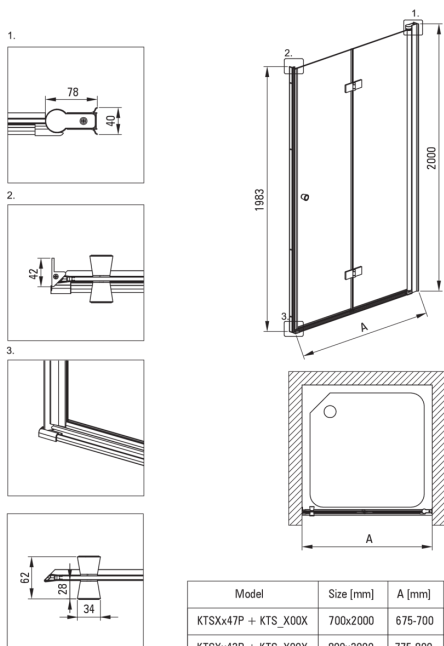


### Zuhanyajtó

Szélesség [mm]	1000
Magasság [mm]	2000
Az edzett üveg vastagsága [mm]	6
Üveg kivitelezése	átlátszó
Szerelés	Készre építhető KTS ajtókkal, KTS walk-in falak összeállításához
Aktív bevonat	Igen

### Kiemelések:

- Megjegyzés: Süllyesztett beépítéshez feltétlenül meg kell vásárolni a megfelelő KTS\_N00X vagy KTS\_000X profilt.
- Csak a legjobb alapanyagokból, amelyek minőségét laboratóriumi vizsgálatok igazolták
- Biztonságos és tartós edzett üveg
- Megfordítható ajtó, amely jobb vagy bal oldalra szerelhető
- Lehetőség a kabin zuhanytálca nélküli felszerelésére, közvetlenül a csempére
- Hidrofób Active-Cover bevonat, amely megkönnyíti a víz lefolyását az üvegről
- Szerelési elemek burkolata
- Pontos ajtózáras, emelő zsanérokon keresztül
- Modern fogantyúk üvegvédelemmel
- TOTALWHITE átlátszó üveg
- Dedikált tisztítószert, a felületek biztonságos tisztítására
- A profilrendszer lehetővé teszi a beszerelést egyetlen falakra is
- Ütés-, vegyszer- és foltosodás a PN-EN 14428 + A1: 2008 szabvány szerint, a Kerámia- és Építőanyag-intézet tesztjei igazolják.
- Az Active Cover felületekhez ajánlott
- Zsanérok az üveg síkjában



Model	Size [mm]	A [mm]
KTSXx47P + KTS_X00X	700x2000	675-700
KTSXx42P + KTS_X00X	800x2000	775-800
KTSXx41P + KTS_X00X	900x2000	875-900
KTSXx43P + KTS_X00X	1000x2000	975-1000