

KERRIA PLUS

Duschkabinentür, System

Kerria Plus

Artikel-Nr.: KTSXN43P

EAN: 5908212087633

Farbe: Nero

Garantie [Jahre]: 2

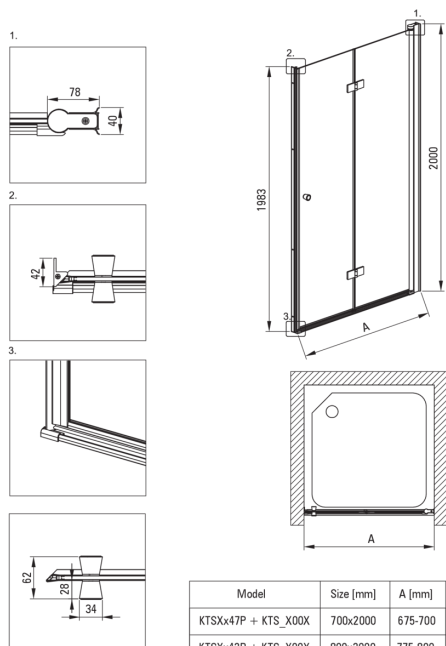


Duschkabinentür

| | |
|------------------------------|--|
| Breite [mm] | 1000 |
| Höhe | 2000 |
| Gehärtetes Glas - Dicke [mm] | 6 |
| Glasausführung | transparent |
| Montage | zur Kombination mit KTS-Duschtüre, mit KTS-Walk-In zu ergänzen |
| Active Cover Beschichtung | Ja |

Charakteristische Merkmale:

- Hinweis: Für den Einbau in einer Nische muss unbedingt das entsprechende Profil KTS_N00X oder KTS_000X beschafft werden.
- Nur die besten Materialien, deren Qualität durch Laboruntersuchungen bestätigt wird
- Sicheres und langlebiges gehärtetes Glas
- Umdrehbare Tür, mit der die Kabine auf der rechten oder linken Seite montiert werden kann
- Kabine kann ohne Duschwanne direkt auf den Fliesen installiert werden
- Hydrophobe Active-Cover-Beschichtung, die das Abperlen von Wasser erleichtert
- Abdeckung der Montageelemente
- Präzis Türenschießung dank Hebescharnieren
- Moderne Griffe mit Glasschutz
- Transparentes Glas TOTALWHITE
- Spezielles Mittel, das für die zu reinigenden Oberflächen unbedenklich ist
- Profile zum Ausgleich von Wandkrümmungen
- Stoß-, Chemikalien- und Fleckenbeständigkeit gemäß der Norm PN-EN 14428 + A1: 2008, bestätigt durch Tests des Instituts für Keramik und Baustoffe.
- Möglichkeit der Verwendung eines speziellen Active Cover-Präparats
- Scharniere in der Glasfläche



| Model | Size [mm] | A [mm] |
|---------------------|-----------|----------|
| KTSXx47P + KTS_X00X | 700x2000 | 675-700 |
| KTSXx42P + KTS_X00X | 800x2000 | 775-800 |
| KTSXx41P + KTS_X00X | 900x2000 | 875-900 |
| KTSXx43P + KTS_X00X | 1000x2000 | 975-1000 |