

KERRIA PLUS

Zuhanyajtó, Kerria Plus rendszer



Cikkszám: KTSXN41P
 EAN: 5908212087541
 Szín: Nero
 Garancia [év]: 2

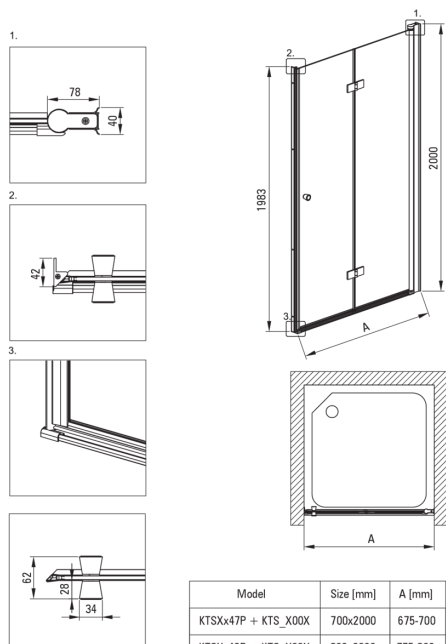
Zuhanyajtó

Szélesség [mm]	900
Magasság [mm]	2000
Az edzett üveg vastagsága [mm]	6
Üveg kivitelezése	átlátszó
Szerelés	Készre építhető KTS ajtókkal, KTS walk-in falak összeállításához
Aktív bevonat	Igen



Kiemelések:

- Megjegyzés: Süllyesztett beépítéshez feltétlenül meg kell vásárolni a megfelelő KTS_N00X vagy KTS_000X profilt.
- Csak a legjobb alapanyagokból, amelyek minőségét laboratóriumi vizsgálatok igazolták
- Biztonságos és tartós edzett üveg
- Megfordítható ajtó, amely jobb vagy bal oldalra szerelhető
- Lehetőség a kabin zuhanytálca nélküli felszerelésére, közvetlenül a csempére
- Hidrofób Active-Cover bevonat, amely megkönnyíti a víz lefolyását az üvegről
- Szerelési elemek burkolata
- Pontos ajtózáras, emelő zsanérokon keresztül
- Modern fogantyúk üvegvédelemmel
- TOTALWHITE átlátszó üveg
- A profilrendszer lehetővé teszi a beszerelést egyenletes falakra is
- Zsanérok az üveg síkjában
- Dedikált tisztítószer, a felületek biztonságos tisztítására
- Ütés-, vegyszer- és foltosodás a PN-EN 14428 + A1: 2008 szabvány szerint, a Kerámia- és Építőanyag-intézet tesztjei igazolják.
- Az Active Cover felületekhez ajánlott



Model	Size [mm]	A [mm]
KTSXx47P + KTS_X00X	700x2000	675-700
KTSXx42P + KTS_X00X	800x2000	775-800
KTSXx41P + KTS_X00X	900x2000	875-900
KTSXx43P + KTS_X00X	1000x2000	975-1000