

# KERRIA PLUS

## Duschkabinentür, System

### Kerria Plus

Artikel-Nr.: KTSX047P

EAN: 5907650810674

Farbe: Chrom

Garantie [Jahre]: 2

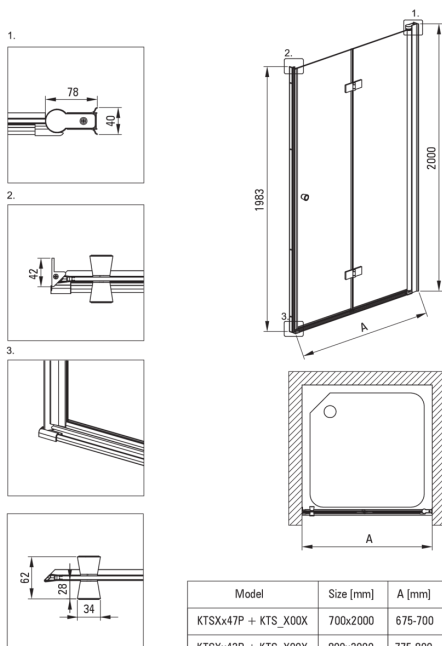


#### Duschkabinentür

Breite [mm]	700
Höhe	2000
Gehärtetes Glas - Dicke [mm]	6
Glasausführung	transparent
Montage	zur Kombination mit KTS-Duschtüre, mit KTS-Walk-In zu ergänzen
Active Cover Beschichtung	Ja

#### Charakteristische Merkmale:

- Hinweis: Für den Einbau in einer Nische muss unbedingt das entsprechende Profil KTS\_N00X oder KTS\_000X beschafft werden.
- Nur die besten Materialien, deren Qualität durch Laboruntersuchungen bestätigt wird
- Kabine kann ohne Duschwanne direkt auf den Fliesen installiert werden
- Hydrophobe Active-Cover-Beschichtung, die das Abperlen von Wasser erleichtert
- Abdeckung der Montageelemente
- Moderne Griffe mit Glasschutz
- Transparentes Glas TOTALWHITE
- Profile zum Ausgleich von Wandkrümmungen
- Scharniere in der Glasfläche
- Spezielles Mittel, das für die zu reinigenden Oberflächen unbedenklich ist
- Umdrehbare Tür, mit der die Kabine auf der rechten oder linken Seite montiert werden kann
- Sicheres und langlebiges gehärtetes Glas
- Präzise Türenschießung dank Hebescharnieren
- Stoß-, Chemikalien- und Fleckenbeständigkeit gemäß der Norm PN-EN 14428 + A1: 2008, bestätigt durch Tests des Instituts für Keramik und Baustoffe.
- Möglichkeit der Verwendung eines speziellen Active Cover-Präparats



Model	Size [mm]	A [mm]
KTSXx47P + KTS_X00X	700x2000	675-700
KTSXx42P + KTS_X00X	800x2000	775-800
KTSXx41P + KTS_X00X	900x2000	875-900
KTSXx43P + KTS_X00X	1000x2000	975-1000