

KERRIA PLUS

Porta della doccia

Codice prodotto: KTSUN42P

EAN: 5907650819943

Colore: nero

Garanzia [anni]: 2

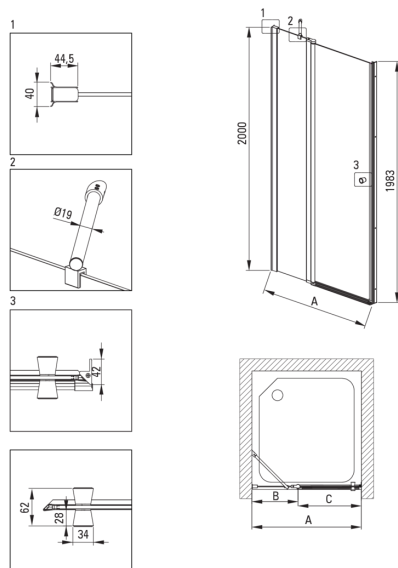


Porte per doccia

Larghezza [mm]	800
Altezza [mm]	2000
Spessore del vetro [mm]	6
Finitura in vetro	trasparente
installazione	da completare con porte KTS, da completare con porte KTS walk-in
Rivestimento attivo	Sì

Caratteristiche:

- Rivestimento degli elementi di montaggio
- Possibilità di installare la cabina senza piatto doccia, direttamente sulle piastrelle
- Detergente dedicato, sicuro per le superfici pulite
- Dedicato alle superfici Active Cover
- Porta reversibile che permette di montare la cabina a destra o a sinistra
- Il sistema di profili permette di ridurre la curvatura delle pareti
- Rivestimento idrofobico Active-Cover che facilita il deflusso dell'acqua dal vetro
- Vetro temperato sicuro e resistente
- Solo i migliori materiali, la cui qualità è stata confermata da test di laboratorio
- Resistenza agli urti, agli agenti chimici e alle macchie in conformità alla norma PN-EN 14428+A1:2008, confermata dai test dell'Istituto della Ceramica e dei Materiali da Costruzione



Model	Size [mm]	A [mm]	B [mm]	C [mm]	A+XKCOOPX02	A+KTS_X22X
KTSUX42P + KTS_X00X	800x2000	775-800	255-280	520	820-860	800-830
KTSUX41P + KTS_X00X	900x2000	875-900	355-380	520	920-960	900-930
KTSUX43P + KTS_X00X	1000x2000	975-1000	405-430	570	1020-1060	1000-1030
KTSUX44P + KTS_X00X	1100x2000	1075-1100	455-480	620	1120-1160	1100-1130
KTSUX45P + KTS_X00X	1200x2000	1175-1200	505-530	670	1220-1260	1200-1230