

KERRIA PLUS

Puerta de la ducha

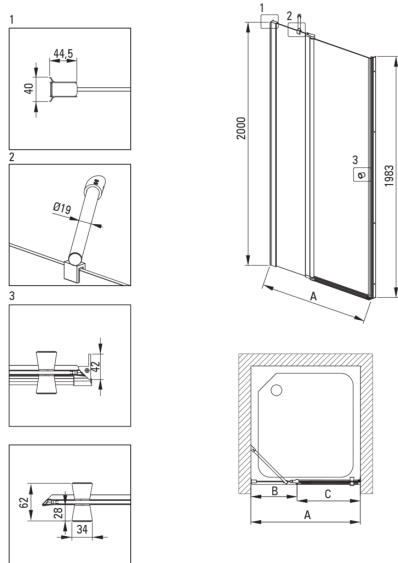


Código de producto: KTSU043P

EAN: 5907650819936

Color: cromo

Garantía [años]: 2



Model	Size [mm]	A [mm]	B [mm]	C [mm]	A+XKCO0PX02	A+KTS_X22X
KTSUX42P + KTS_X00X	800x2000	775-800	255-280	520	820-860	800-830
KTSUX41P + KTS_X00X	900x2000	875-900	355-380	520	920-960	900-930
KTSUX43P + KTS_X00X	1000x2000	975-1000	405-430	570	1020-1060	1000-1030
KTSUX44P + KTS_X00X	1100x2000	1075-1100	455-480	620	1120-1160	1100-1130
KTSUX45P + KTS_X00X	1200x2000	1175-1200	505-530	670	1220-1260	1200-1230

Puertas de ducha

Ancho [mm]	1000
Altura [mm]	2000
Grosor de vidrio [mm]	6
Acabado de vidrio	transparente
instalación	para completarse con las puertas de KTS, para completarse con KTS Walk-In
Tapa activa	Sí

Características:

- Nota: Para la instalación empotrada, es imprescindible adquirir el perfil KTS_N00X o KTS_000X adecuado.
- Recubrimiento de cobertura activa
- Vidrio transparente TOTALWHITE
- Perfiles que reducen la curvatura de las paredes
- Elementos de montaje enmascarado
- Es posible instalar una cabina sin una bandeja de ducha, directamente en los mosaicos.
- Una medida dedicada en la oferta es una caja fuerte dedicada para superficies limpias
- Posibilidad de usar una cubierta activa dedicada
- Puertas reversibles que permiten la instalación de la cabina a la derecha o izquierda
- El sistema de perfil le permite reducir la curvatura de las paredes
- Cubierta activa recubrimiento hidrofóbico que facilita el flujo de agua por el vaso
- Vidrio templado seguro y duradero
- Solo los mejores materiales cuya calidad es confirmada por la investigación en el laboratorio
- Resistencia al impacto, así como a los productos químicos y las manchas de acuerdo con PN-EN 14428+A1: 2008, confirmado por el Instituto de Cerámica y Materiales de construcción.
- Los rieles dan la estructura de rigidez