

Artikel-Nr.: KTSU043P  
 EAN: 5907650819936  
 Farbe: Chrom  
 Garantie [Jahre]: 2

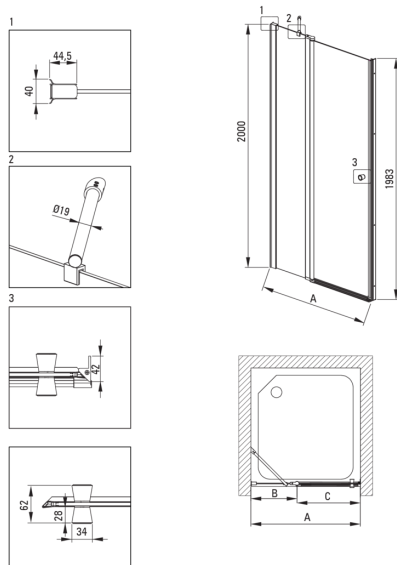


## Duschkabinentür

Breite [mm]	1000
Höhe	2000
Gehärtetes Glas - Dicke [mm]	6
Glasausführung	transparent
Montage	zur Kombination mit KTS-Duschtüre, mit KTS-Walk-In zu ergänzen
Active Cover Beschichtung	Ja

### Charakteristische Merkmale:

- Hinweis: Für den Einbau in einer Nische muss unbedingt das entsprechende Profil KTS\_N00X oder KTS\_000X beschafft werden.
- Active Cover Beschichtung
- Transparentes Glas TOTALWHITE
- Profile zum Ausgleich von Wandkrümmungen
- Abdeckung der Montageelemente
- Kabine kann ohne Duschwanne direkt auf den Fliesen installiert werden
- Spezielles Mittel, das für die zu reinigenden Oberflächen unbedenklich ist
- Möglichkeit der Verwendung eines speziellen Active Cover-Präparats
- Umdrehbare Tür, mit der die Kabine auf der rechten oder linken Seite montiert werden kann
- Profilsystem ermöglicht die Krümmung der Wände zu verringern
- Hydrophobe Active-Cover-Beschichtung, die das Abperlen von Wasser erleichtert
- Sicheres und langlebiges gehärtetes Glas
- Nur die besten Materialien, deren Qualität durch Laboruntersuchungen bestätigt wird
- Stoß-, Chemikalien- und Fleckenbeständigkeit gemäß der Norm PN-EN 14428 + A1: 2008, bestätigt durch Tests des Instituts für Keramik und Baustoffe.
- Die Relings geben der Struktur zusätzliche Stabilität



Model	Size [mm]	A [mm]	B [mm]	C [mm]	A+XKC00PX02	A+KTS_X22X
KTSUX42P + KTS_X00X	800x2000	775-800	255-280	520	820-860	800-830
KTSUX41P + KTS_X00X	900x2000	875-900	355-380	520	920-960	900-930
KTSUX43P + KTS_X00X	1000x2000	975-1000	405-430	570	1020-1060	1000-1030
KTSUX44P + KTS_X00X	1100x2000	1075-1100	455-480	620	1120-1160	1100-1130
KTSUX45P + KTS_X00X	1200x2000	1175-1200	505-530	670	1220-1260	1200-1230