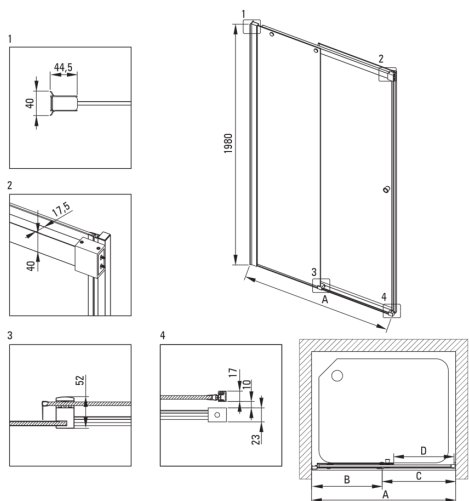


Код товара: KTSPN10P

EAN: 5907650820406

Цвет: него

Гарантия [лет]: 2



| Model | Size [mm] | A [mm] | B [mm] | C [mm] | D [mm] | A+XKC00PX02 [mm] | A+KTS_X22X [mm] |
|----------|-----------|-----------|-----------|--------|--------|------------------|-----------------|
| KTSPX10P | 1000x2000 | 985-1010 | 480-495 | 505 | 390 | 1020-1060 | 1000-1030 |
| KTSPX11P | 1100x2000 | 1085-1110 | 530-545 | 555 | 440 | 1120-1160 | 1100-1130 |
| KTSPX12P | 1200x2000 | 1185-1210 | 580-595 | 605 | 490 | 1220-1260 | 1200-1230 |
| KTSPX13P | 1300x2000 | 1285-1310 | 630-645 | 655 | 540 | 1320-1360 | 1300-1330 |
| KTSPX14P | 1400x2000 | 1385-1410 | 680-695 | 705 | 590 | 1420-1460 | 1400-1430 |
| KTSPX15P | 1500x2000 | 1485-1510 | 730-745 | 755 | 640 | 1520-1560 | 1500-1530 |
| KTSPX16P | 1600x2000 | 1585-1610 | 830-845 | 755 | 640 | 1620-1660 | 1600-1630 |
| KTSPX17P | 1700x2000 | 1685-1710 | 930-945 | 755 | 640 | 1720-1760 | 1700-1730 |
| KTSPX18P | 1800x2000 | 1785-1810 | 1030-1045 | 755 | 640 | 1820-1860 | 1800-1830 |

Душевые двери

| | |
|----------------------------|--------------------------------|
| Ширина [мм] | 1000 |
| Высота [мм] | 2000 |
| толщина закаленного стекла | 6 |
| Отделка стекла | прозрачный |
| монтаж | для комплектации с walk-in KTS |
| Покрытие Active Cover | Да |

Отличительные черты:

- Гидрофобное покрытие Active-Cover, которое облегчает стекание воды со стекла
- Маскировка элементов для монтажа
- Прозрачное стекло TOTALWHITE
- Профили, компенсирующие кривизну стен
- Безопасное и прочное закаленное стекло
- Специальное средство, безопасное для очищаемых поверхностей
- Возможность использования специального препарата Active Cover
- Реверсивная дверь, позволяющая установить кабину с правой или левой стороны
- Профильная система позволяет уменьшить кривизну стен
- Только лучшие материалы, качество которых подтверждено лабораторными испытаниями
- Точное закрытие двери благодаря подъемным петлям
- Стойкость к ударам, химическим веществам и окрашиванию в соответствии со стандартом PN-EN 14428+A1:2008, подтверждена испытаниями Института керамики и строительных материалов.