

KERRIA PLUS

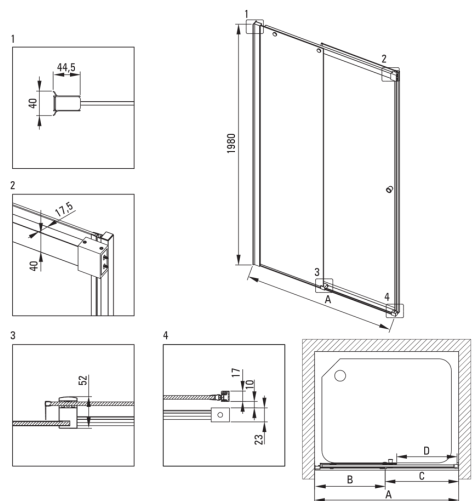
Porte de douche

Code produit: KTSP018P

EAN: 5907650836582

Couleur: chrome

Garantie [années]: 2



Model	Size [mm]	A [mm]	B [mm]	C [mm]	D [mm]	A+XKC00PX02 [mm]	A+KTS_X22X [mm]
KTSPX10P	1000x2000	985-1010	480-495	505	390	1020-1060	1000-1030
KTSPX11P	1100x2000	1085-1110	530-545	555	440	1120-1160	1100-1130
KTSPX12P	1200x2000	1185-1210	580-595	605	490	1220-1260	1200-1230
KTSPX13P	1300x2000	1285-1310	630-645	655	540	1320-1360	1300-1330
KTSPX14P	1400x2000	1385-1410	680-695	705	590	1420-1460	1400-1430
KTSPX15P	1500x2000	1485-1510	730-745	755	640	1520-1560	1500-1530
KTSPX16P	1600x2000	1585-1610	830-845	755	640	1620-1660	1600-1630
KTSPX17P	1700x2000	1685-1710	930-945	755	640	1720-1760	1700-1730
KTSPX18P	1800x2000	1785-1810	1030-1045	755	640	1820-1860	1800-1830

Porte de douche

Largeur [mm]	1800
Hauteur [mm]	2000
Épaisseur du verre [mm]	6
Finition verre	transparent
installation	à compléter avec KTS walk-in
Couverture active	Oui

Caractéristiques:

- Verre trempé sûr et durable
- Revêtement hydrophobe Active-Cover qui facilite l'écoulement de l'eau sur le verre
- Dédié aux surfaces Active Cover
- Verre transparent TOTALWHITE
- Porte réversible qui permet de monter la cabine à droite ou à gauche
- Habillage des éléments d'assemblage
- Profils égalisant la courbure des murs
- Charnières dans le plan du verre
- Poignées modernes avec protection en caoutchouc
- Seuls les meilleurs matériaux, dont la qualité a été confirmée par des tests en laboratoire
- Agent de nettoyage dédié, sans danger pour les surfaces nettoyées
- Fermeture précise de la porte grâce aux charnières de levage
- Résistance aux chocs, aux produits chimiques et aux taches conformément à la norme PN-EN 14428+A1:2008, confirmée par des tests de l'Institut de la céramique et des matériaux de construction