

KERRIA PLUS

Porte de douche

Code produit: KTSP012P

EAN: 5907650820369

Couleur: chrome

Garantie [années]: 2

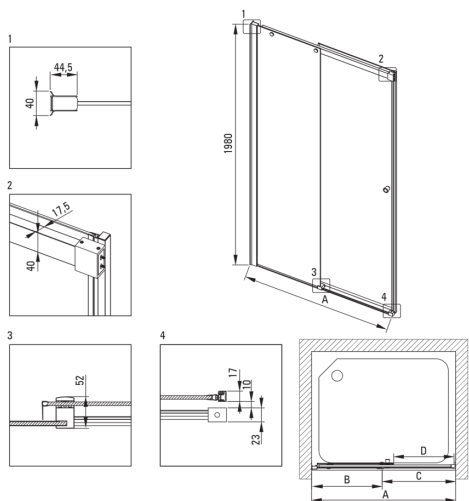
Porte de douche

| | |
|-------------------------|------------------------------|
| Largeur [mm] | 1200 |
| Hauteur [mm] | 2000 |
| Épaisseur du verre [mm] | 6 |
| Finition verre | transparent |
| installation | à compléter avec KTS walk-in |
| Couverture active | Oui |



Caractéristiques:

- Revêtement hydrophobe Active-Cover qui facilite l'écoulement de l'eau sur le verre
- Habillage des éléments d'assemblage
- Verre transparent TOTALWHITE
- Profils égalisant la courbure des murs
- Verre trempé sûr et durable
- Agent de nettoyage dédié, sans danger pour les surfaces nettoyées
- Dédié aux surfaces Active Cover
- Porte réversible qui permet de monter la cabine à droite ou à gauche
- Le système de profil permet de réduire la courbure des murs
- Seuls les meilleurs matériaux, dont la qualité a été confirmée par des tests en laboratoire
- Résistance aux chocs, aux produits chimiques et aux taches conformément à la norme PN-EN 14428+A1:2008, confirmée par des tests de l'Institut de la céramique et des matériaux de construction



| Model | Size [mm] | A [mm] | B [mm] | C [mm] | D [mm] | A+XKC00PX02 [mm] | A+KTS_X22X [mm] |
|----------|-----------|-----------|-----------|--------|--------|------------------|-----------------|
| KTSPX10P | 1000x2000 | 985-1010 | 480-495 | 505 | 390 | 1020-1060 | 1000-1030 |
| KTSPX11P | 1100x2000 | 1085-1110 | 530-545 | 555 | 440 | 1120-1160 | 1100-1130 |
| KTSPX12P | 1200x2000 | 1185-1210 | 580-595 | 605 | 490 | 1220-1260 | 1200-1230 |
| KTSPX13P | 1300x2000 | 1285-1310 | 630-645 | 655 | 540 | 1320-1360 | 1300-1330 |
| KTSPX14P | 1400x2000 | 1385-1410 | 680-695 | 705 | 590 | 1420-1460 | 1400-1430 |
| KTSPX15P | 1500x2000 | 1485-1510 | 730-745 | 755 | 640 | 1520-1560 | 1500-1530 |
| KTSPX16P | 1600x2000 | 1585-1610 | 830-845 | 755 | 640 | 1620-1660 | 1600-1630 |
| KTSPX17P | 1700x2000 | 1685-1710 | 930-945 | 755 | 640 | 1720-1760 | 1700-1730 |
| KTSPX18P | 1800x2000 | 1785-1810 | 1030-1045 | 755 | 640 | 1820-1860 | 1800-1830 |