

# KERRIA

## Quadrat-duschkabine

Artikel-Nr.: KTK\_042P

EAN: 5908212015230

Farbe: Chrom

Garantie [Jahre]: 2

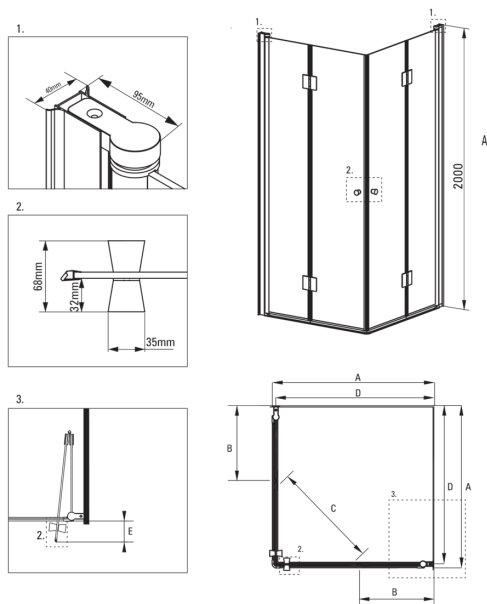


### Kabinen

Form	Quadrat
Breite [mm]	800
Länge	800
Höhe	2000
Gehärtetes Glas - Dicke [mm]	6
Glasausführung	transparent
Active Cover Beschichtung	Ja

### Charakteristische Merkmale:

- Nur die besten Materialien, deren Qualität durch Laboruntersuchungen bestätigt wird
- Sicheres und langlebiges gehärtetes Glas
- Hydrophobe Active-Cover-Beschichtung, die das Abperlen von Wasser erleichtert
- Möglichkeit der Verwendung eines speziellen Active Cover-Präparats
- Abdeckung der Montageelemente
- Präzise Türschließung dank Hebescharnieren
- Kabine kann ohne Duschwanne direkt auf den Fliesen installiert werden
- Spezielles Mittel, das für die zu reinigenden Oberflächen unbedenklich ist
- Profile zum Ausgleich von Wandkrümmungen
- Stoß-, Chemikalien- und Fleckenbeständigkeit gemäß der Norm PN-EN 14428 + A1: 2008, bestätigt durch Tests des Instituts für Keramik und Baustoffe.
- Duschkabine wird ohne Duschwanne verkauft



KERRIA

Model	Size	A (mm)	B (mm)	C (mm)	D (mm)	E (mm)
KTK 043P	1000X1000	985-1000	455	710	965	85
KTK 042P	800x800	785-800	355	570	765	85
KTK 041P	900x900	885-900	405	640	865	85