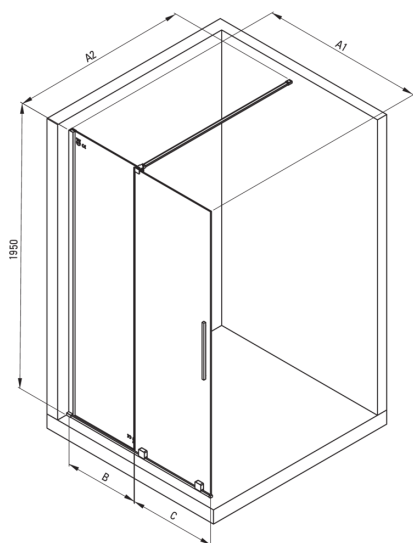


PRIZMA

Duschwand, Walk-In

Artikel-Nr.: KTJ_Z30R
 EAN: 5907650840305
 Farbe: Gold
 Garantie [Jahre]: 2



Model	Size	A1 (mm)	A2 (mm)	B (mm)	C (mm)
KTJ X39R	900x1950	900	700-1200	420	470
KTJ X30R	1000x1950	1000	700-1200	460	510
KTJ X32R	1200x1950	1200	700-1200	570	620

Kabinen

Breite [mm]	1000
Höhe	1950
Gehärtetes Glas - Dicke [mm]	6
Glasausführung	transparent
Active Cover Beschichtung	Ja

Charakteristische Merkmale:

- Nur die besten Materialien, deren Qualität durch Laboruntersuchungen bestätigt wird
- Hydrophobe Active-Cover-Beschichtung, die das Abperlen von Wasser erleichtert
- Transparentes Glas TOTALWHITE
- Kabine kann ohne Duschwanne direkt auf den Fliesen installiert werden
- Sicheres und langlebiges gehärtetes Glas
- Möglichkeit der Verwendung eines speziellen Active Cover-Präparats
- Stoß-, Chemikalien- und Fleckenbeständigkeit gemäß der Norm PN-EN 14428 + A1: 2008, bestätigt durch Tests des Instituts für Keramik und Baustoffe.
- Umdrehbare Tür, mit der die Kabine auf der rechten oder linken Seite montiert werden kann
- Spezielles Mittel, das für die zu reinigenden Oberflächen unbedenklich ist