

# JASMIN PLUS

## Cabina de baño, media vuelta

**Código de producto:** KTJ\_051P

**EAN:** 5907650878988

**Color:** cromo

**Garantía [años]:** 2

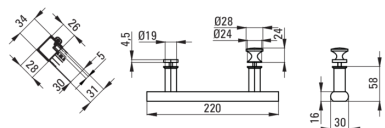
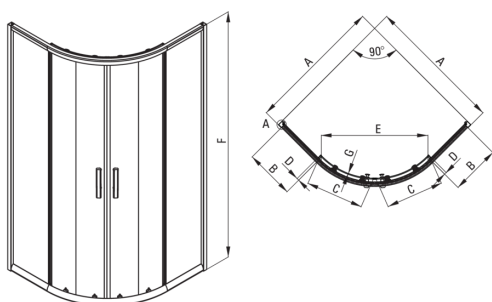


### Cabañas

Forma	media vuelta
Ancho [mm]	900
Longitud [mm]	900
Altura [mm]	1900
Grosor de vidrio [mm]	5
Acabado de vidrio	transparente
Tapa activa	Sí

### Características:

- Cubierta activa recubrimiento hidrofóbico que facilita el flujo de agua por el vaso
- Vidrio templado seguro y duradero
- Resistencia al impacto, así como a los productos químicos y las manchas de acuerdo con PN-EN 14428+A1: 2008, confirmado por el Instituto de Cerámica y Materiales de construcción.
- Los rodillos inferiores le permiten divergir la puerta y un cuidado de cabina más fácil
- Posibilidad de usar una cubierta activa dedicada
- Es posible instalar una cabina sin una bandeja de ducha, directamente en los mosaicos.
- Una medida dedicada en la oferta es una caja fuerte dedicada para superficies limpias
- Solo los mejores materiales cuya calidad es confirmada por la investigación en el laboratorio
- Elementos de montaje enmascarado
- Perfiles que reducen la curvatura de las paredes



Model	Size	A (mm)	B (mm)	C (mm)	D (mm)	E (mm)	F (mm)	G (mm)
KTJ 052P	800x800	785 - 795	260	348	13	435	1900	5
KTJ 051P	900x900	885 - 895	322	380	16	520	1900	5