

# JASMIN PLUS

## Duschkabine, halbrund

Artikel-Nr.: KTJ\_051P  
 EAN: 5907650878988  
 Farbe: Chrom  
 Garantie [Jahre]: 2

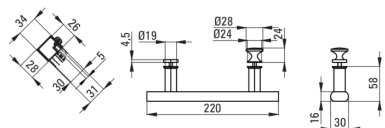
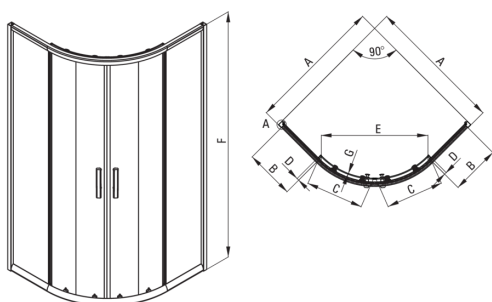


### Kabinen

Form	halbrund
Breite [mm]	900
Länge	900
Höhe	1900
Gehärtetes Glas - Dicke [mm]	5
Glasausführung	transparent
Active Cover Beschichtung	Ja

### Charakteristische Merkmale:

- Hydrophobe Active-Cover-Beschichtung, die das Abperlen von Wasser erleichtert
- Sicheres und langlebiges gehärtetes Glas
- Stoß-, Chemikalien- und Fleckenbeständigkeit gemäß der Norm PN-EN 14428 + A1: 2008, bestätigt durch Tests des Instituts für Keramik und Baustoffe.
- Untenrollen zur Herausnahme der Türen und lichtere Sauberhaltung
- Möglichkeit der Verwendung eines speziellen Active Cover-Präparats
- Kabine kann ohne Duschwanne direkt auf den Fliesen installiert werden
- Spezielles Mittel, das für die zu reinigenden Oberflächen unbedenklich ist
- Nur die besten Materialien, deren Qualität durch Laboruntersuchungen bestätigt wird
- Abdeckung der Montageelemente
- Profile zum Ausgleich von Wandkrümmungen



Model	Size	A (mm)	B (mm)	C (mm)	D (mm)	E (mm)	F (mm)	G (mm)
KTJ 052P	800x800	785 - 795	260	348	13	435	1900	5
KTJ 051P	900x900	885 - 895	322	380	16	520	1900	5