

# PRIZMA Duschwand, Walk-In

Artikel-Nr.: KTJ\_039P

EAN: 5907650839347

Farbe: Chrom

Garantie [Jahre]: 2

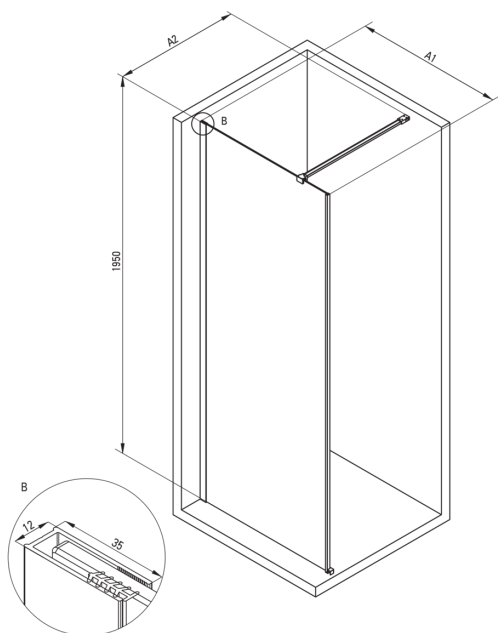


## Kabinen

Breite [mm]	900
Höhe	1950
Gehärtetes Glas - Dicke [mm]	6
Glasausführung	transparent
Active Cover Beschichtung	Ja

## Charakteristische Merkmale:

- Nur die besten Materialien, deren Qualität durch Laboruntersuchungen bestätigt wird
- Hydrophobe Active-Cover-Beschichtung, die das Abperlen von Wasser erleichtert
- Kabine kann ohne Duschwanne direkt auf den Fliesen installiert werden
- Sicheres und langlebiges gehärtetes Glas
- Möglichkeit der Verwendung eines speziellen Active Cover-Präparats
- Stoß-, Chemikalien- und Fleckenbeständigkeit gemäß der Norm PN-EN 14428 + A1: 2008, bestätigt durch Tests des Instituts für Keramik und Baustoffe.
- Umdrehbare Tür, mit der die Kabine auf der rechten oder linken Seite montiert werden kann
- Spezielles Mittel, das für die zu reinigenden Oberflächen unbedenklich ist



Model	Size	A1 (mm)	A2 (mm)
KT J X38P	800 x 1950	760-780	700-1200
KT J X39P	900 x 1950	860-880	700-1200