

# PRIZMA

## Acryl-Badewanne, zum einbauen

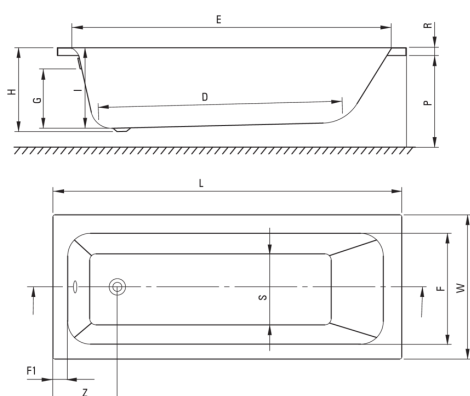
**Artikel-Nr.:** KTJ\_017W  
**EAN:** 5907650860532  
**Farbe:** weiß  
**Garantie [Jahre]:** 2

### Badewannen

Material	Acryl-
Breite [mm]	700
Länge	1695
Höhe	410
Methode der Montage	auf Stellage

### Charakteristische Merkmale:

- Nur die besten Materialien, deren Qualität durch Laboruntersuchungen bestätigt wird
- Material leicht zu reinigen und zu pflegen
- Spezielles Mittel, das für die zu reinigenden Oberflächen unbedenklich ist



Model	Size [mm]	L	W	H	I	G	D	R	P	S	E	F	F1	Z
KTJ_014W	1400x700	1395	700	410	394	305	910	40	500	380	1245	555	70	300
KTJ_015W	1500x700	1495	700	410	394	305	1010	40	500	380	1345	555	70	300
KTJ_016W	1600x700	1595	700	410	394	305	1110	40	500	380	1445	555	70	300
KTJ_017W	1700x700	1695	700	410	394	305	1210	40	500	380	1545	555	70	300
KTJ_018W	1800x750	1795	750	440	424	305	1310	40	560	430	1645	605	70	300