

# PRIZMA

## Baignoire en acrylique, à construire en

Code produit: KTJ\_016W

EAN: 5907650860525

Couleur: blanc

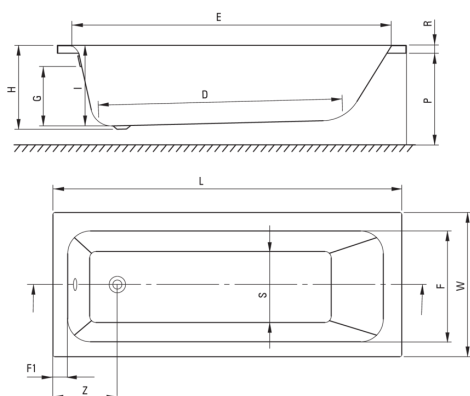
Garantie [années]: 2

### Baignoires

Matériel	acrylique
Largeur [mm]	700
Longueur [mm]	1595
Hauteur [mm]	410
Méthode de montage	sur le cadre des toilettes

### Caractéristiques:

- Seuls les meilleurs matériaux, dont la qualité a été confirmée par des tests en laboratoire
- Facile à nettoyer et à entretenir
- Agent de nettoyage dédié, sans danger pour les surfaces nettoyées



Model	Size [mm]	L	W	H	I	G	D	R	P	S	E	F	F1	Z
KTJ_014W	1400x700	1395	700	410	394	305	910	40	500	380	1245	555	70	300
KTJ_015W	1500x700	1495	700	410	394	305	1010	40	500	380	1345	555	70	300
KTJ_016W	1600x700	1595	700	410	394	305	1110	40	500	380	1445	555	70	300
KTJ_017W	1700x700	1695	700	410	394	305	1210	40	500	380	1545	555	70	300
KTJ_018W	1800x750	1795	750	440	424	305	1310	40	560	430	1645	605	70	300

Tolerancja wymiarów ±5% dla wartości do 200 mm i ±3% dla wartości powyżej 200 mm  
All dimensions in mm tolerance ±5% for below 200 mm and ±3% for above 200 mm