

CUBIC

Quadrat-duschkabine

Artikel-Nr.: KTL_043P
 EAN: 5908212066447
 Farbe: Chrom
 Garantie [Jahre]: 2

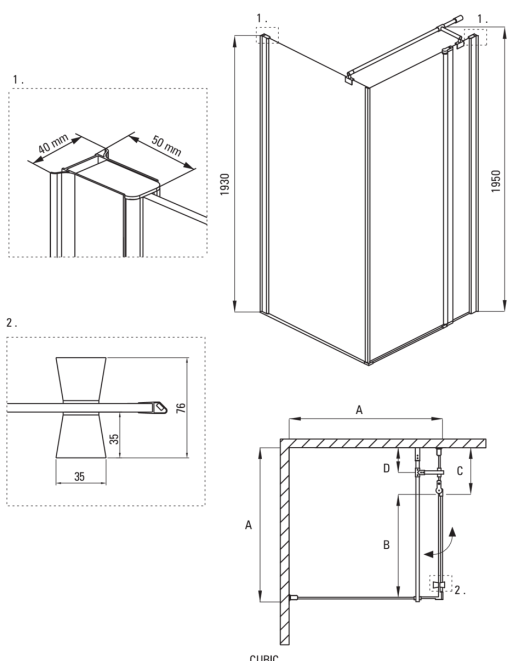


Kabinen

Form	Quadrat
Breite [mm]	900
Länge	900
Höhe	1950
Gehärtetes Glas - Dicke [mm]	6
Glasausführung	transparent
Active Cover Beschichtung	Ja

Charakteristische Merkmale:

- Nur die besten Materialien, deren Qualität durch Laboruntersuchungen bestätigt wird
- Sicheres und langlebiges gehärtetes Glas
- Hydrophobe Active-Cover-Beschichtung, die das Abperlen von Wasser erleichtert
- Wasserabführungssystem ins Kabineninnere
- Möglichkeit der Verwendung eines speziellen Active Cover-Präparats
- Abdeckung der Montageelemente
- Präzise Türschließung dank Hebescharnieren
- Kabine kann ohne Duschwanne direkt auf den Fliesen installiert werden
- Spezielles Mittel, das für die zu reinigenden Oberflächen unbedenklich ist
- Profile zum Ausgleich von Wandkrümmungen
- Umdrehbare Tür, mit der die Kabine auf der rechten oder linken Seite montiert werden kann
- Die Relings geben der Struktur zusätzliche Stabilität
- Stoß-, Chemikalien- und Fleckenbeständigkeit gemäß der Norm PN-EN 14428 + A1: 2008, bestätigt durch Tests des Instituts für Keramik und Baustoffe.
- Duschkabine wird ohne Duschwanne verkauft



Model	Size	A (mm)	B (mm)	C (mm)	D (mm)
KTI 044P	800x800	785-800	480	300	160
KTI 043P	900x900	885-900	580	300	160