

# CYNIA

## Ścianka prysznicowa boczna



Cena Netto: 567,48 zł  
Cena Brutto: 698,00 zł



Kod produktu: KTC\_032S

EAN: 5908212029053

Kolor: chrom

Gwarancja [lata]: 2

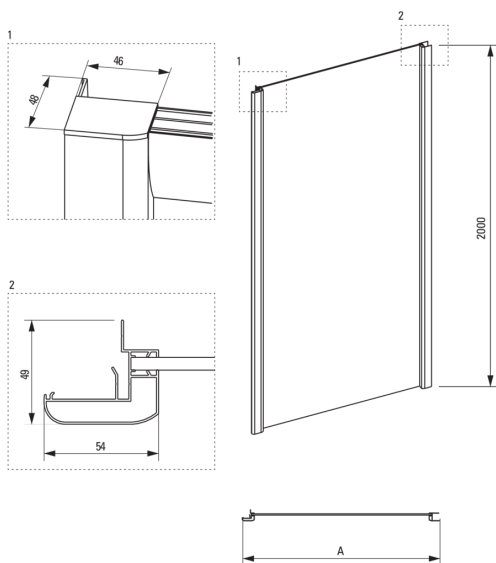


### Drzwi prysznicowe

Szerokość [mm]	800
Wysokość [mm]	2000
Grubość szkła hartowanego [mm]	6
Wykończenie szkła	transparentne
Powłoka Active Cover	Tak

### Wyróżniki:

- Tylko najlepsze materiały, których jakość potwierdzamy badaniami w laboratorium
- Hydrofobowa powłoka Active Cover, ułatwiająca spływanie wody po szybie
- Maskowanie elementów montażowych
- Możliwość zastosowania dedykowanego preparatu Active Cover
- Bezpieczne i wytrzymałe szkło hartowane
- Możliwość zamontowania kabiny bez brodzika, bezpośrednio na płytkach
- Profile niwelujące krzywiznę ścian
- Odporność na uderzenia oraz na chemikalia i płamienie zgodnie z normą PN-EN 14428+A1:2008, potwierdzona badaniami Instytutu Ceramiki i Materiałów Budowlanych.
- W ofercie dedykowany środek bezpieczny dla czyszczonych powierzchni



Model	Size	A(mm)
KTC 031S	900x2000	885-900
KTC 032S	800x2000	785-800