

ABELIA

Cabina de baño, media vuelta

Código de producto: KTA_052P

EAN: 5908212069998

Color: cromo

Garantía [años]: 2

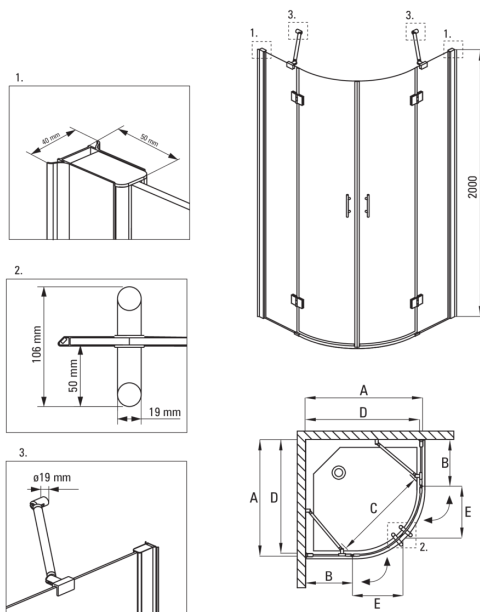


Cabañas

Forma	media vuelta
Ancho [mm]	800
Longitud [mm]	800
Altura [mm]	2000
Grosor de vidrio [mm]	6
Acabado de vidrio	transparente
Tapa activa	Sí

Características:

- Solo los mejores materiales cuya calidad es confirmada por la investigación en el laboratorio
- Vidrio templado seguro y duradero
- Sistema de drenaje de agua dentro de la cabina
- Posibilidad de usar una cubierta activa dedicada
- El sistema de perfil le permite reducir la curvatura de las paredes
- Elementos de montaje enmascarado
- Preciso cerrar la puerta gracias a levantar bisagras
- Posibilidad de montar la barra a una pared perpendicular (soporte incluido)
- Es posible instalar una cabina sin una bandeja de ducha, directamente en los mosaicos.
- Cubierta activa recubrimiento hidrofóbico que facilita el flujo de agua por el vaso
- Una medida dedicada en la oferta es una caja fuerte dedicada para superficies limpias



ABELIA

Model	Size	A (mm)	B (mm)	C (mm)	D (mm)	E (mm)
KTA 051P	1000x1000	985-1000	450	720	965	385
KTA 052P	800x800	785-800	250	720	765	385
KTA 053P	900x900	885-900	350	720	865	385