

# ABELIA

## Duschkabine, halbrund

Artikel-Nr.: KTA\_052P  
 EAN: 5908212069998  
 Farbe: Chrom  
 Garantie [Jahre]: 2

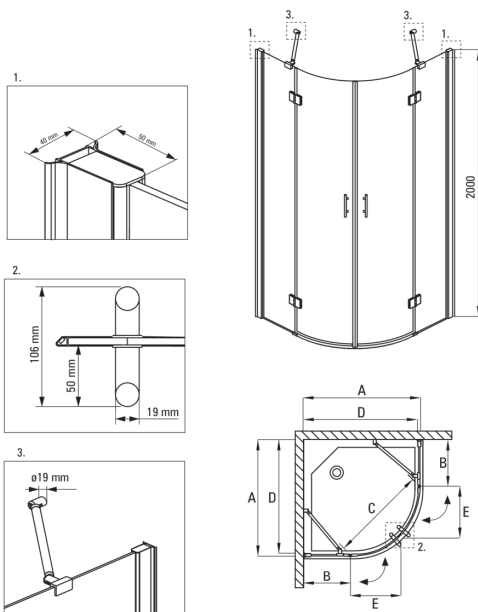


### Kabinen

Form	halbrund
Breite [mm]	800
Länge	800
Höhe	2000
Gehärtetes Glas - Dicke [mm]	6
Glasausführung	transparent
Active Cover Beschichtung	Ja

### Charakteristische Merkmale:

- Nur die besten Materialien, deren Qualität durch Laboruntersuchungen bestätigt wird
- Sicheres und langlebiges gehärtetes Glas
- Wasserabführungssystem ins Kabineninnere
- Möglichkeit der Verwendung eines speziellen Active Cover-Präparats
- Profilsystem ermöglicht die Krümmung der Wände zu verringern
- Abdeckung der Montageelemente
- Präzise Türenschießung dank Hebescharnieren
- Möglichkeit, die Stange an einer senkrechten Wand zu montieren (Halterung im Set)
- Kabine kann ohne Duschwanne direkt auf den Fliesen installiert werden
- Hydrophobe Active-Cover-Beschichtung, die das Abperlen von Wasser erleichtert
- Spezielles Mittel, das für die zu reinigenden Oberflächen unbedenklich ist



ABELIA

Model	Size	A (mm)	B (mm)	C (mm)	D (mm)	E (mm)
KTA 051P	1000x1000	985-1000	450	720	965	385
KTA 052P	800x800	785-800	250	720	765	385
KTA 053P	900x900	885-900	350	720	865	385