

ABELIA

Cabina de baño, cuadrado

Código de producto: KTA_043P

EAN: 5908212019443

Color: cromo

Garantía [años]: 2

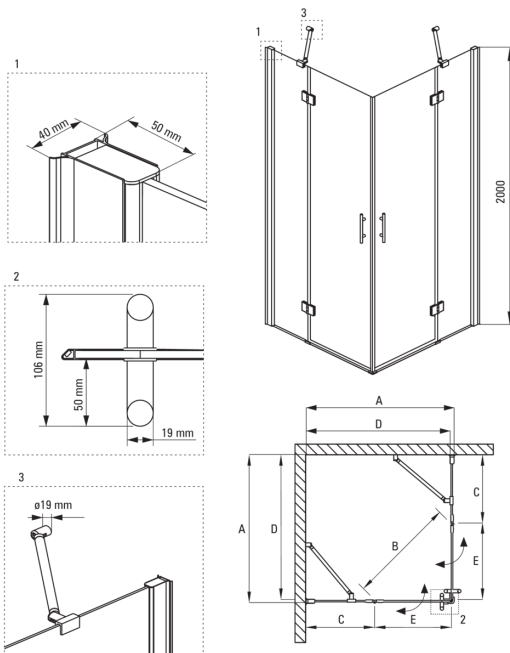


Cabañas

Forma	cuadrado
Ancho [mm]	900
Longitud [mm]	900
Altura [mm]	2000
Grosor de vidrio [mm]	6
Acabado de vidrio	transparente
Tapa activa	Sí

Características:

- Solo los mejores materiales cuya calidad es confirmada por la investigación en el laboratorio
- Vidrio templado seguro y duradero
- Cubierta activa recubrimiento hidrofóbico que facilita el flujo de agua por el vaso
- Sistema de drenaje de agua dentro de la cabina
- Posibilidad de usar una cubierta activa dedicada
- Elementos de montaje enmascarado
- Preciso cerrar la puerta gracias a levantar bisagras
- Posibilidad de montar la barra a una pared perpendicular (soporte incluido)
- Es posible instalar una cabina sin una bandeja de ducha, directamente en los mosaicos.
- Perfiles que reducen la curvatura de las paredes
- Una medida dedicada en la oferta es una caja fuerte dedicada para superficies limpias
- Los rieles dan la estructura de rigidez
- Resistencia al impacto, así como a los productos químicos y las manchas de acuerdo con PN-EN 14428+A1: 2008, confirmado por el Instituto de Cerámica y Materiales de construcción.



ABELIA

Model	Size	A (mm)	B (mm)	C (mm)	D (mm)	E (mm)
KTA 043P	900x900	885-900	725	355	860	500