

ABELIA

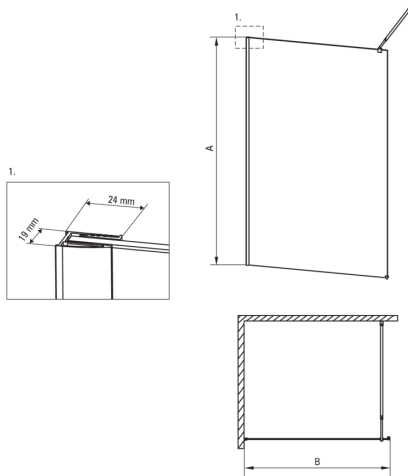
Cabina de baño, entrar

Código de producto: KTA_039P

EAN: 5908212070437

Color: cromo

Garantía [años]: 2



ABELIA

Model	Size	A (mm)	B (mm)
KTA X30P	1000X2000	2000	1000
KTA X31P	1200X2000	2000	1200
KTA X32P	1100X2000	2000	1100
KTA X34P	1400X2000	2000	1400
KTA X39P	900X2000	2000	900

Cabañas

Ancho [mm]	900
Altura [mm]	2000
Grosor de vidrio [mm]	8
Acabado de vidrio	transparente
Tapa activa	Sí

Características:

- Es posible instalar una cabina sin una bandeja de ducha, directamente en los mosaicos.
- Posibilidad de montar la barra a una pared perpendicular (soporte incluido)
- Vidrio templado seguro y duradero
- Cubierta activa recubrimiento hidrofóbico que facilita el flujo de agua por el vaso
- Una medida dedicada en la oferta es una caja fuerte dedicada para superficies limpias
- Posibilidad de usar una cubierta activa dedicada
- Elementos de montaje enmascarado
- Solo los mejores materiales cuya calidad es confirmada por la investigación en el laboratorio
- Los rieles dan la estructura de rigidez
- Resistencia al impacto, así como a los productos químicos y las manchas de acuerdo con PN-EN 14428+A1: 2008, confirmado por el Instituto de Cerámica y Materiales de construcción.