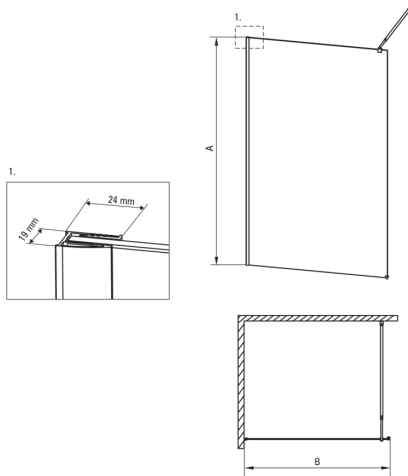


Code produit: KTA_034P

EAN: 5908212070048

Couleur: chrome

Garantie [années]: 2



ABELIA

Model	Size	A (mm)	B (mm)
KTA X30P	1000X2000	2000	1000
KTA X31P	1200X2000	2000	1200
KTA X32P	1100X2000	2000	1100
KTA X34P	1400X2000	2000	1400
KTA X39P	900X2000	2000	900

Cabines

Largeur [mm]	1400
Hauteur [mm]	2000
Épaisseur du verre [mm]	8
Finition verre	transparent
Couverture active	Oui

Caractéristiques:

- Seuls les meilleurs matériaux, dont la qualité a été confirmée par des tests en laboratoire
- Verre trempé sûr et durable
- Revêtement hydrophobe Active-Cover qui facilite l'écoulement de l'eau sur le verre
- Dédié aux surfaces Active Cover
- Habillage des éléments d'assemblage
- Possibilité de monter la barre sur un mur perpendiculaire (support inclus)
- Possibilité d'installer la cabine sans receveur de douche, directement sur le carrelage
- Agent de nettoyage dédié, sans danger pour les surfaces nettoyées
- Les garde-corps donnent de la rigidité à la structure
- Résistance aux chocs, aux produits chimiques et aux taches conformément à la norme PN-EN 14428+A1:2008, confirmée par des tests de l'Institut de la céramique et des matériaux de construction