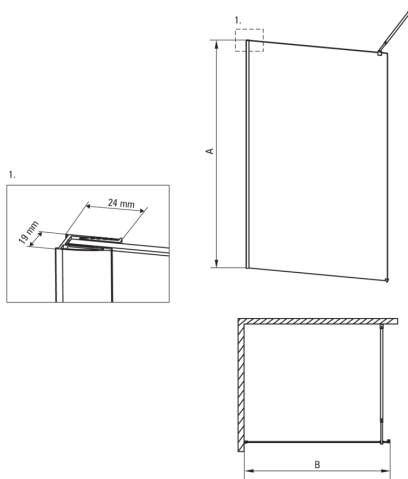


# ABELIA

## Duschkabine, Walk-In

Artikel-Nr.: KTA\_031P  
 EAN: 5908212037881  
 Farbe: Chrom  
 Garantie [Jahre]: 2



ABELIA

Model	Size	A (mm)	B (mm)
KTA X30P	1000X2000	2000	1000
KTA X31P	1200X2000	2000	1200
KTA X32P	1100X2000	2000	1100
KTA X34P	1400X2000	2000	1400
KTA X39P	900X2000	2000	900

### Kabinen

Breite [mm]	1200
Höhe	2000
Gehärtetes Glas - Dicke [mm]	8
Glasausführung	transparent
Active Cover Beschichtung	Ja

### Charakteristische Merkmale:

- Nur die besten Materialien, deren Qualität durch Laboruntersuchungen bestätigt wird
- Sicheres und langlebiges gehärtetes Glas
- Hydrophobe Active-Cover-Beschichtung, die das Abperlen von Wasser erleichtert
- Möglichkeit der Verwendung eines speziellen Active Cover-Präparats
- Abdeckung der Montageelemente
- Möglichkeit, die Stange an einer senkrechten Wand zu montieren (Halterung im Set)
- Kabine kann ohne Duschwanne direkt auf den Fliesen installiert werden
- Spezielles Mittel, das für die zu reinigenden Oberflächen unbedenklich ist
- Die Relings geben der Struktur zusätzliche Stabilität
- Stoß-, Chemikalien- und Fleckenbeständigkeit gemäß der Norm PN-EN 14428 + A1: 2008, bestätigt durch Tests des Instituts für Keramik und Baustoffe.