

Artikel-Nr.: KQH_016P

EAN: 5908212070475

Farbe: Chrom

Garantie [Jahre]: 2



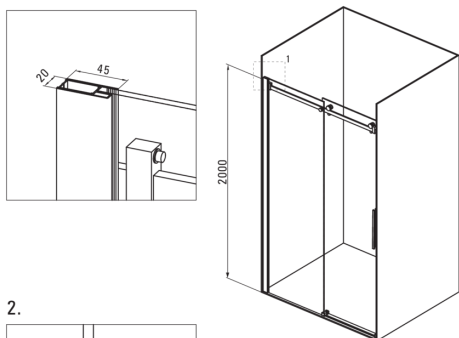
Duschkabinentür

Breite [mm]	1600
Höhe	2000
Gehärtetes Glas - Dicke [mm]	8
Glasausführung	transparent
Montage	kann mit zwei festen Wänden montiert werden, Möglichkeit der Montage mit einer Festwand
Active Cover Beschichtung	Ja

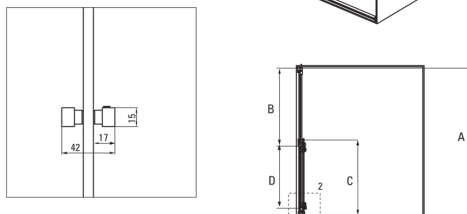
Charakteristische Merkmale:

- Nur die besten Materialien, deren Qualität durch Laboruntersuchungen bestätigt wird
- Sicheres und langlebiges gehärtetes Glas
- Kabine kann ohne Duschwanne direkt auf den Fliesen installiert werden
- Hydrophobe Active-Cover-Beschichtung, die das Abperlen von Wasser erleichtert
- Möglichkeit der Verwendung eines speziellen Active Cover-Präparats
- Profilsystem ermöglicht die Krümmung der Wände zu verringern
- Abdeckung der Montageelemente
- Doppelt kugelgelagerte Rollen
- Spezielles Mittel, das für die zu reinigenden Oberflächen unbedenklich ist

1.



2.



Model	Size	A(mm)	B(mm)	C(mm)	D(mm)
KQH010P	1000X2000	975-995	506-516	495	400
KQH012P	1200X2000	1175-1195	606-616	595	500
KQH014P	1400X2000	1375-1395	706-716	695	600
KQH016P	1600X2000	1575-1595	806-816	695	600