

**Artikel-Nr.:** KOS\_N10D  
**EAN:** 5907650814399  
**Farbe:** Nero  
**Garantie [Jahre]:** 10

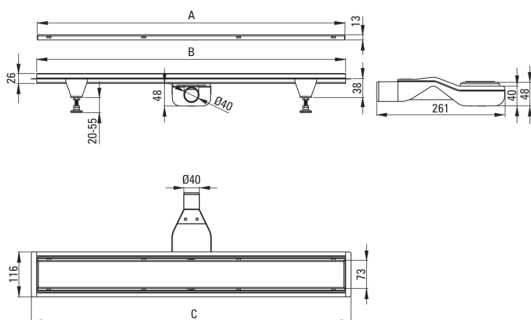


## Abläufe

Material	Rostfreies Stahl
Länge	1000

## Charakteristische Merkmale:

- Ablauf gefertigt aus hochwertigem Edelstahl
- Im Set Beine für Erleichterung der Ausrichtung und Haken zum Abnehmen des Rostes
- Einfach zu reinigender Siphon - von oben
- Nur die besten Materialien, deren Qualität durch Laboruntersuchungen bestätigt wird
- PZH-Hygienezertifikat, das die Übereinstimmung des Produkts mit den Sicherheitsnormen bestätigt
- Spezielles Mittel, das für die zu reinigenden Oberflächen unbedenklich ist
- Auswahl der Montagemethode



Model	A (mm)	B (mm)	C (mm)
KOS 006D	600	598	630
KOS 007D	700	698	730
KOS 008D	800	798	830
KOS 009D	900	898	930
KOS 010D	1000	998	1030