

KERRIA PLUS

Cabina doccia, quadrato

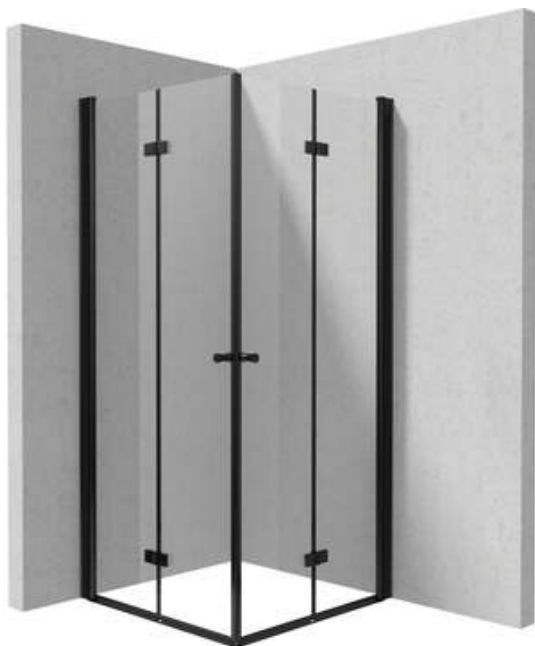


Codice prodotto: KKNNX09X09

EAN: 5907650884385

Colore: nero

Garanzia [anni]: 2

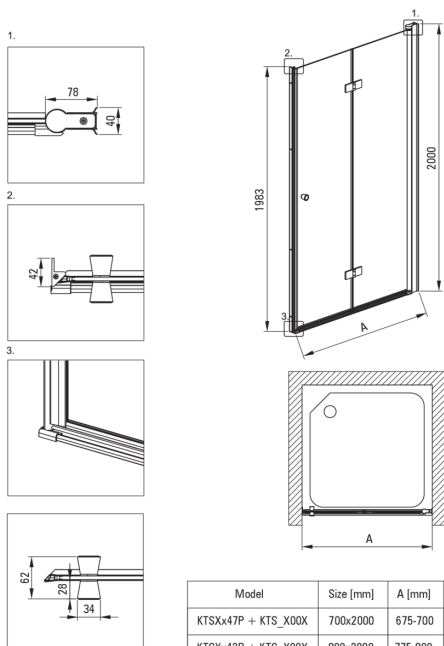


Cabine

Forma	quadrato
Larghezza [mm]	900
Lunghezza [mm]	900
Altezza [mm]	200
Spessore del vetro [mm]	6
Finitura in vetro	trasparente
Rivestimento attivo	Sì

Caratteristiche:

- Vetro temperato sicuro e resistente
- Porta reversibile che permette di montare la cabina a destra o a sinistra
- Possibilità di installare la cabina senza piatto doccia, direttamente sulle piastrelle
- Dedicato alle superfici Active Cover
- Rivestimento degli elementi di montaggio
- Chiusura precisa della porta grazie alle cerniere di sollevamento
- Resistenza agli urti, agli agenti chimici e alle macchie in conformità alla norma PN-EN 14428+A1:2008, confermata dai test dell'Istituto della Ceramica e dei Materiali da Costruzione
- Solo i migliori materiali, la cui qualità è stata confermata da test di laboratorio
- Detergente dedicato, sicuro per le superfici pulite



Model	Size [mm]	A [mm]
KTSXx47P + KTS_X00X	700x2000	675-700
KTSXx42P + KTS_X00X	800x2000	775-800
KTSXx41P + KTS_X00X	900x2000	875-900
KTSXx43P + KTS_X00X	1000x2000	975-1000