

# KERRIA PLUS

## Cabina doccia, quadrato

**Codice prodotto:** KKNNX09S09

**EAN:** 5907650884255

**Colore:** nero

**Garanzia [anni]:** 2

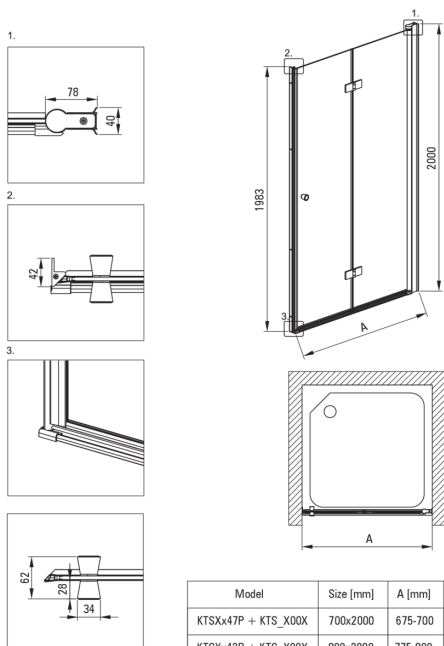


### Cabine

Forma	quadrato
Larghezza [mm]	900
Lunghezza [mm]	900
Altezza [mm]	2000
Spessore del vetro [mm]	6
Finitura in vetro	trasparente
Rivestimento attivo	Sì

### Caratteristiche:

- Rivestimento idrofobico Active-Cover che facilita il deflusso dell'acqua dal vetro
- Rivestimento degli elementi di montaggio
- Vetro temperato sicuro e resistente
- Dedicato alle superfici Active Cover
- Solo i migliori materiali, la cui qualità è stata confermata da test di laboratorio
- Resistenza agli urti, agli agenti chimici e alle macchie in conformità alla norma PN-EN 14428+A1:2008, confermata dai test dell'Istituto della Ceramica e dei Materiali da Costruzione
- Detergente dedicato, sicuro per le superfici pulite



Model	Size [mm]	A [mm]
KTSXx47P + KTS_X00X	700x2000	675-700
KTSXx42P + KTS_X00X	800x2000	775-800
KTSXx41P + KTS_X00X	900x2000	875-900
KTSXx43P + KTS_X00X	1000x2000	975-1000