

KERRIA PLUS

Cabina de baño, cuadrado

Código de producto: KKNNX09S09

EAN: 5907650884255

Color: negro

Garantía [años]: 2

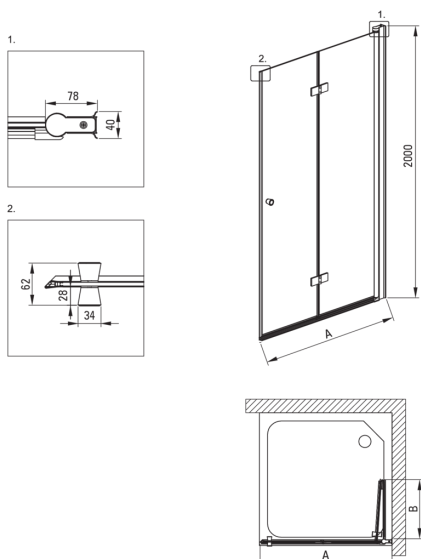


Cabañas

Forma	cuadrado
Ancho [mm]	900
Longitud [mm]	900
Altura [mm]	2000
Grosor de vidrio [mm]	6
Acabado de vidrio	transparente
Tapa activa	Sí

Características:

- Cubierta activa recubrimiento hidrofóbico que facilita el flujo de agua por el vaso
- Elementos de montaje enmascarado
- Vidrio transparente TOTALWHITE
- Perfiles que reducen la curvatura de las paredes
- Vidrio templado seguro y duradero
- Posibilidad de usar una cubierta activa dedicada
- Solo los mejores materiales cuya calidad es confirmada por la investigación en el laboratorio
- Resistencia al impacto, así como a los productos químicos y las manchas de acuerdo con PN-EN 14428+A1: 2008, confirmado por el Instituto de Cerámica y Materiales de construcción.
- Una medida dedicada en la oferta es una caja fuerte dedicada para superficies limpias



Model	Size [mm]	A [mm]	B [mm]
KTSx47P	700x2000	670-685	285
KTSx42P	800x2000	770-785	335
KTSx41P	900x2000	870-885	385
KTSx43P	1000x2000	970-985	435